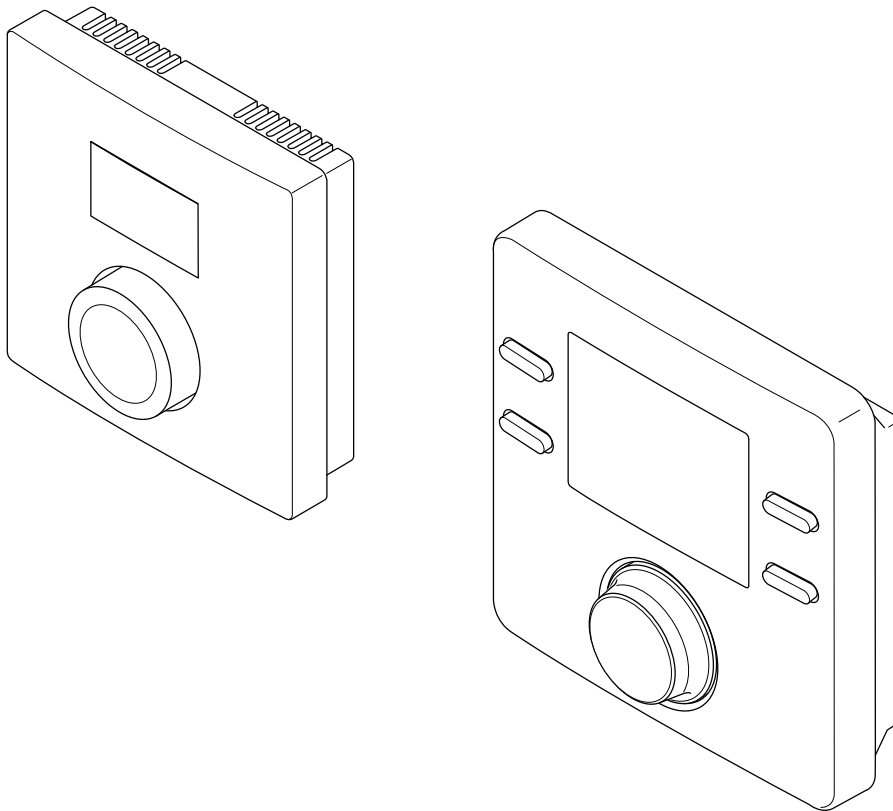


# CH,CR,CRC,CS,CV,CW,EC-CT,KCR,RC,RFT,T1RF T2RF/-10/-100/-120/-200/-400/-800/-...



8738892990.aa.RO



**[de] Wichtige Hinweise zur Installation/Montage**

Die Installation/Montage muss durch eine für die Arbeiten zugelassene Fachkraft unter Beachtung der geltenden Vorschriften erfolgen.

**[en] Important notes on installation/assembly**

The installation/assembly must be carried out by a qualified contractor, following these instructions and in compliance with the applicable regulations.

**[fr] Instructions importantes pour l'installation/le montage**

L'installation/le montage doit être effectué(e) par un spécialiste qualifié pour les opérations concernées et dans le respect de la présente notice et des prescriptions applicables.

**[bg] Важни указания във връзка с инсталацията/монтажа**

Инсталацията/монтажът трябва да се извършва от лицензиран за работите специалист в съответствие с настоящото ръководство и с приложимите разпоредби.

**[cs] Důležité pokyny k instalaci/montáži**

Instalaci/montáž musí při dodržení pokynů uvedených v tomto návodu a platných předpisů provést odborný pracovník s příslušným oprávněním pro tyto práce.

**[da] Vigtige anvisninger til installationen/monteringen**

Installationen/monteringen skal foretages af en godkendt installatør under overholdelse af denne vejledning og de gældende forskrifter.

**[el] Σημαντικές υποδείξεις για την εγκατάσταση/συναρμολόγηση**

Η εγκατάσταση/τοποθέτηση πρέπει να ανατίθεται σε εκπαιδευμένο για τις συγκεκριμένες εργασίες τεχνικό προσωπικό με τήρηση αυτών των οδηγιών καθώς και των σχετικών προδιαγραφών.

**[es] Indicaciones importantes para instalación/montaje**

La instalación/el montaje debe realizarla personal especializado que esté autorizado para realizar estos trabajos y que tenga en cuenta estas instrucciones y la normativa vigente.

**[et] Olulised juhised paigaldamiseks/montaažiks**

Paigaldamist/montaaži tohib läbi viia vaid selleks volitusi omav spetsialist, arvestades kehtivaid nõudeid.

**[nl-BE] Belangrijke aanwijzingen betreffende de installatie/montage**

De installatie/montage moet worden uitgevoerd door een voor de werkzaamheden geautoriseerde installateur rekening houdend met deze handleiding en de geldende voorschriften.

**[fi] Tärkeitä asennus- ja kokoonpano-ohjeita**

Näihin töihin hyväksytyyn ammattiasentajan pitää suorittaa asennus- ja kokoonpanotyöt voimassa olevien määräysten mukaisesti.

**(hr) Važne upute za Instalaciju/Montažu**

Instalacija/montaža mora biti izvedena od strane kvalificiranog stručnog osoblja, poštujući ove Upute i u skladu sa važećim propisima.

**[hu] Fontos tudnivalók az installáláshoz/szereléshez**

A telepítés/szerelés egy, a munkálatokra felhatalmazott szakembernek kell végeznie, jelen utasítás és az érvényes előírások figyelembevételével.

**[it] Avvertenze importanti per l'installazione/il montaggio**

L'installazione/il montaggio deve aver luogo ad opera di una ditta specializzata ed autorizzata in osservanza di queste istruzioni e delle direttive vigenti.

**[ka] მნიშვნელოვანი მითითებები ინსტალაციისთვის/მონტაჟისთვის**

ინსტალაცია/მონტაჟი უნდა განხორციელდეს სამუშაოებისთვის დაშვებული კვალიფიციური პერსონალის მიერ, მოქმედი განაწესის დაცვით.

**[lt] Svarbios instaliavimo ir (arba) montavimo nuorodos**

Instaliavimo/montavimo darbus, laikydamiesi šios instrukcijos reikalavimų ir galiojančių taisyklių, privalo atlikti šioms darbams įgalioti specialistai.

**[sq] Shënime të rëndësishme për instalimin/montimin**

Instalimi/montimi duhet të bëhet nga një kontraktues i kualifikuar, duke ndjekur këto udhëzime dhe në përputhje me rregulloret në fuqi.

**[lv] Svarīgi norādījumi par iekārtas uzstādīšanu / montāžu**

Uzstādīšanu/montāžu jāveic atbilstošajiem darbiem sertificētam speciālistam, ievērojot šo instrukciju un spēkā esošos noteikumus.

**[nl] Belangrijke aanwijzingen betreffende de installatie/montage**

De installatie/montage moet door een erkend installateur volgens de geldende voorschriften worden uitgevoerd.

**[no] Viktig informasjon om installasjon/montering**

Installasjonen/monteringen skal gjennomføres av autoriserte installatører, og installasjonsanvisningen samt gjeldende forskrifter skal følges.

**[pl] Ważne wskazówki dotyczące instalacji/montażu**

Instalację/montaż powinien wykonać specjalista uprawniony do tego typu prac z uwzględnieniem informacji podanych w niniejszej instrukcji oraz aktualnie obowiązujących przepisów.

**[pt] Indicações importantes relativas à instalação/montagem**

A instalação/montagem deve ser efectuada por um técnico autorizado para os trabalhos, respeitando este manual e as prescrições válidas.

**[ro] Indicații importante privind instalarea/montajul**

Instalarea/montajul trebuie realizate de către un specialist autorizat pentru lucrările respective, respectându-se prezentele instrucțiuni și prescripțiile valabile.

**[ru] Важные указания по подключению/монтажу**

Подключение/монтаж должны выполнять только специалисты, имеющие допуск к выполнению таких работ, при соблюдении требований этой инструкции и действующих норм и правил.

**[sk] Dôležité pokyny týkajúce sa inštalácie/montáže**

Inštaláciu/montáž musí vykonať odborný personál, ktorý má oprávnenie pre výkon týchto prác, pričom musí dodržiavať pokyny uvedené v tomto návode a platné predpisy.

**[sl] Pomembni napotki za namestitvev/montažo**

Inštalacijo/montažo lahko izvede samo pooblaščen strokovnjak ob upoštevanju teh navodil in veljavnih predpisov.

**[sr] Važna uputstva za ugradnju i montažu**

Ovu instalaciju/montažu moraju da obave stručna lica koja su ovlašćena za obavljanje takvih radova u skladu sa ovim uputstvom i važećim propisima.

**[sv] Viktiga anvisningar för installation/montering**

Installationen/monteringen måste utföras av en behörig och tekniskt utbildad person enligt denna anvisning samt gällande föreskrifter.

**[tr] Kurulum/Montaj ile ilgili önemli uyarılar**

Kurulum/montaj, bu çalışmaları yapmasına müsaade edilen uzman kişiler tarafından işbu kılavuz ve geçerli yönetmelikler dikkate alınarak yapılmalıdır.

**[uk] Важливі вказівки щодо установки/монтажу**

Встановлення/монтаж повинні виконувати фахівці, що допущені до виконання таких робіт, із дотриманням цієї інструкції та діючих приписів.

**[zh] 安装方面的重要提示**

安装和组装工作必须由经过许可的专业人员进行，同时必须遵守本说明书和现行法规的相关要求

**[ar] ملاحظات هامة للتثبيت/التجميع**

يجب أن يتم التثبيت/التجميع من قبل متخصص مصرح له بالعمل، مع مراعاة اللوائح السارية.

**[fa] تذکرات مهم درباره نصب/مونتاژ**

نصب/مونتاژ باید توسط فردی حرفه ای که مجاز به انجام این کار است، و همچنین با توجه کامل به مقررات مربوطه انجام شود.

**[az] Quraşdırılma**

Quraşdırılma işinin yerinə yetirilməsi səlahiyyətli bir mütəxəssis tərəfindən və müvafiq qaydalara uyğun olaraq aparılmalıdır.

<b>Inhaltsverzeichnis Table of contents</b>	<b>Table de matieres Indice</b>	<b>Inhoud Indice</b>
<b>CH 120</b>	7738112982	7
<b>CR 10 H</b>	7738111019	8
<b>CR 100 RF</b>	7738112356	9
<b>CR 100 RF</b>	7738112358	10
<b>CR 100 RF</b>	7738112360	11
<b>CR 100 RF SET</b>	7738112355	12
<b>CR 100 RF SET</b>	7738112357	13
<b>CR 100 RF SET</b>	7738112359	14
<b>CR 100 RF Set</b>	7738111135	15
<b>CR 11</b>	7738112963	16
<b>CR 11</b>	7738112965	17
<b>CR 11 H</b>	7738112971	18
<b>CR 11 H</b>	7738112972	19
<b>CR 120</b>	7738112950	20
<b>CR 120</b>	7738112955	21
<b>CR 120</b>	7738112956	22
<b>CR 20 RF</b>	7738114026	23
<b>CR 400</b>	7738114032	24
<b>CR 400</b>	7738114081	25
<b>CR 400</b>	7738114082	26
<b>CR 400</b>	7738114083	27
<b>CR 400</b>	7738114122	28
<b>CR 800</b>	7738114078	29
<b>CR/CW100RF</b>	7738112305	30
<b>CR10</b>	7738110077	31
<b>CR10</b>	7738110078	32
<b>CR10</b>	7738110093	33
<b>CR10</b>	7738111012	34
<b>CR10</b>	7738111013	35
<b>CR10</b>	7738111014	36
<b>CR10</b>	7738111104	37
<b>CR10</b>	7738111105	38
<b>CR10</b>	7738112313	39
<b>CR100</b>	7738111056	40
<b>CR100</b>	7738111057	41
<b>CR100</b>	7738111058	42
<b>CR100</b>	7738111059	43
<b>CR100</b>	7738111096	44
<b>CR100</b>	7738111097	45
<b>CR100</b>	7738111098	46
<b>CR100</b>	7738111099	47
<b>CR10H</b>	7738110081	48
<b>CR10H</b>	7738111017	49
<b>CR10H</b>	7738111106	50
<b>CR10H</b>	7738112314	51
<b>CR10H</b>	7738112329	52
<b>CR20RF</b>	7738112943	53
<b>CR400</b>	7738111084	54
<b>CR400</b>	7738111085	55
<b>CR400</b>	7738112363	56
<b>CR400</b>	7738113413	57
<b>CR400</b>	7738114098	58

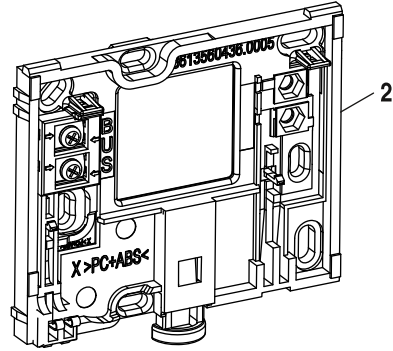
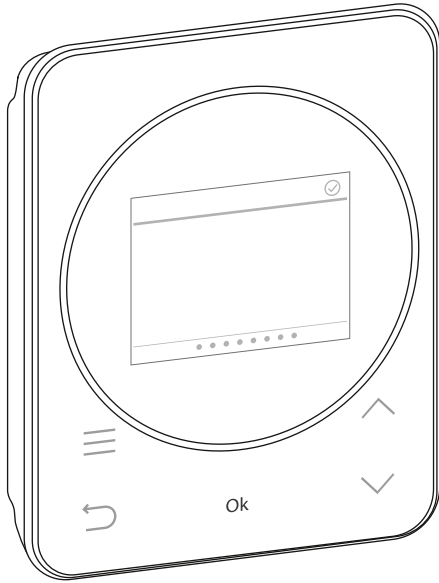


<b>Inhaltsverzeichnis</b> <b>Table of contents</b>	<b>Table de matieres</b> <b>Indice</b>	<b>Inhoud</b> <b>Indice</b>
<b>CR50</b>	7738111022	59
<b>CR50</b>	7738111049	60
<b>CR50</b>	7738111051	61
<b>CRC100</b>	7738110090	62
<b>CS 200</b>	7738114084	63
<b>CS 200</b>	7738114089	64
<b>CS200</b>	7738111070	65
<b>CS200</b>	7738111088	66
<b>CS200</b>	7738111089	67
<b>CS200 Bosch</b>	7738111125	68
<b>CV 200</b>	7738114079	69
<b>CV200</b>	7738112300	70
<b>CW 100 RF Set</b>	7738111138	71
<b>CW100</b>	7738111040	72
<b>CW100</b>	7738111041	73
<b>CW100</b>	7738111042	74
<b>CW100</b>	7738111043	75
<b>CW100</b>	7738111100	76
<b>CW100</b>	7738111101	77
<b>CW100</b>	7738111102	78
<b>CW100</b>	7738111103	79
<b>CW400</b>	7738111075	80
<b>CW400</b>	7738111076	81
<b>CW400</b>	7738111077	82
<b>CW400</b>	7738111078	83
<b>CW400</b>	7738111080	84
<b>CW400</b>	7738111081	85
<b>CW400</b>	7738111082	86
<b>CW400</b>	7738111083	87
<b>CW400</b>	7738112299	88
<b>CW400</b>	7738112336	89
<b>CW400</b>	7738112337	90
<b>CW400</b>	7738112370	91
<b>CW400</b>	7738113412	92
<b>CW400</b>	7738113417	93
<b>CW400</b>	7738113502	94
<b>CW400</b>	7738114096	95
<b>CW800</b>	7738111086	96
<b>CW800</b>	7738112365	97
<b>CW800</b>	7738112373	98
<b>CW800</b>	7738113414	99
<b>CW800</b>	7738114099	100
<b>EC-CT</b>	7738112351	101
<b>EC-CT</b>	7738113610	102
<b>KCR 110 RF</b>	7738112340	103
<b>KCR 110 RF</b>	7738113600	104
<b>KCR 110 RF</b>	7738113601	105
<b>RC150</b>	7738111034	106
<b>RFR</b>	7738111144	107
<b>RT 800</b>	7738112961	108
<b>RT800</b>	7738112947	109
<b>RT800</b>	7738112984	110

<b>Inhaltsverzeichnis</b> <b>Table of contents</b>	<b>Table de matieres</b> <b>Indice</b>	<b>Inhoud</b> <b>Indice</b>
<b>T 2RF</b>	7738112343	111
<b>T1 RF</b>	7738111148	112
<b>T1 RF SET</b>	7738111139	113

Ersatzteilliste  
 Spare parts list  
 Lista de repuestos  
 Liste des pièces de rechange  
 Lista parti di ricambio  
 Catálogo de peças de substituição

# CH 120 - 7738112982

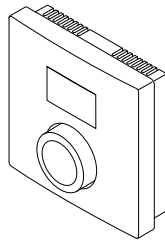


6721904595.aa.RO

	Bestell-Nr.	Bezeichnung	Description	Descripción	Dénomination	Descrizioni	Designação
2	8 738 210 398	Halter Display	Holder Display	Soporte Display	Support Display	Supporto Display	Suporte Display

Ersatzteilliste  
Spare parts list  
Lista de repuestos  
Liste des pièces de rechange  
Lista parti di ricambio  
Catálogo de peças de substituição

**CR 10 H - 7738111019**

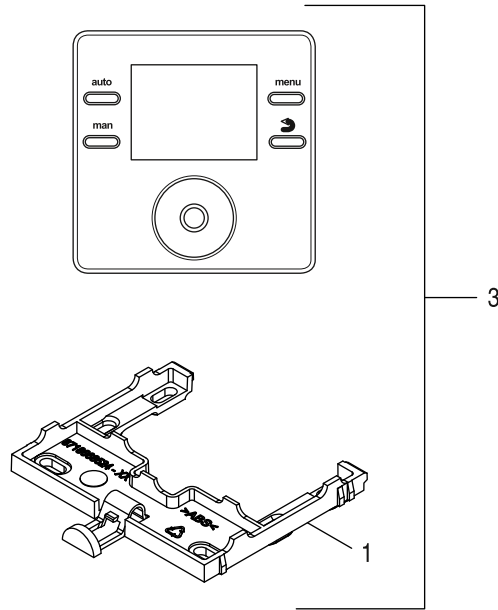


8738891894.aa.PC

Bestell-Nr.	Bezeichnung	Description	Descripción	Dénomination	Descrizioni	Designação
8 710 000 000 0	Keine Ersatzteile verfügbar	No spare parts available	No disponible como repuesto	Aucune pièce détachée disponible	Non disponibili parti di ricambio	Não peças de substituição disponíveis

Ersatzteilliste  
 Spare parts list  
 Lista de repuestos  
 Liste des pièces de rechange  
 Lista parti di ricambio  
 Catálogo de peças de substituição

# CR 100 RF - 7738112356

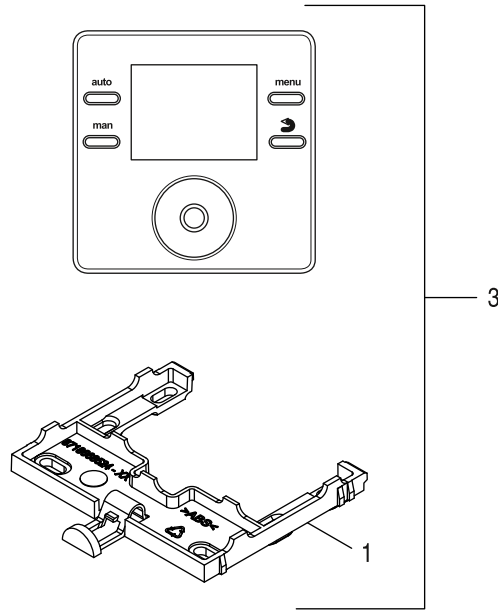


8738894185.ab.RO

	Bestell-Nr.	Bezeichnung	Description	Descripción	Dénomination	Descrizioni	Designação
1	8 737 707 726	Wandsocket NSC Low RF	Wall mounting device NSC Low RF	Angulo de soporte NSC Low RF	Barre d'accrochage NSC bas RF	Staffa NSC Low RF	Wall mounting device NSC Low RF
3	8 737 715 732	CR100RF RO,RU,BY,UA,HU,GR	CR100RF RO,RU,BY,UA,HU,GR	CR100RF RO,RU,BY,UA,HU,GR	CR100RF RO,RU,BY,UA,HU,GR	CR100RF RO,RU,BY,UA,HU,GR	CR100RF RO,RU,BY,UA,HU,GR

Ersatzteilliste  
 Spare parts list  
 Lista de repuestos  
 Liste des pièces de rechange  
 Lista parti di ricambio  
 Catálogo de peças de substituição

# CR 100 RF - 7738112358

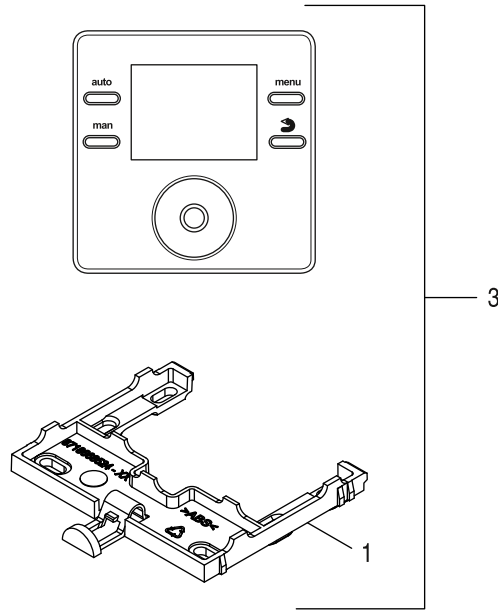


8738894185.ab.RO

	Bestell-Nr.	Bezeichnung	Description	Descripción	Dénomination	Descrizioni	Designação
1	8 737 707 726	Wandsocket NSC Low RF	Wall mounting device NSC Low RF	Angulo de soporte NSC Low RF	Barre d'accrochage NSC bas RF	Staffa NSC Low RF	Wall mounting device NSC Low RF
3	8 737 715 733	CR100RF HR,RS,SI,BG	CR100RF HR,RS,SI,BG	CR100RF HR,RS,SI,BG	CR100RF HR,RS,SI,BG	CR100RF HR,RS,SI,BG	CR100RF HR,RS,SI,BG

Ersatzteilliste  
 Spare parts list  
 Lista de repuestos  
 Liste des pièces de rechange  
 Lista parti di ricambio  
 Catálogo de peças de substituição

# CR 100 RF - 7738112360

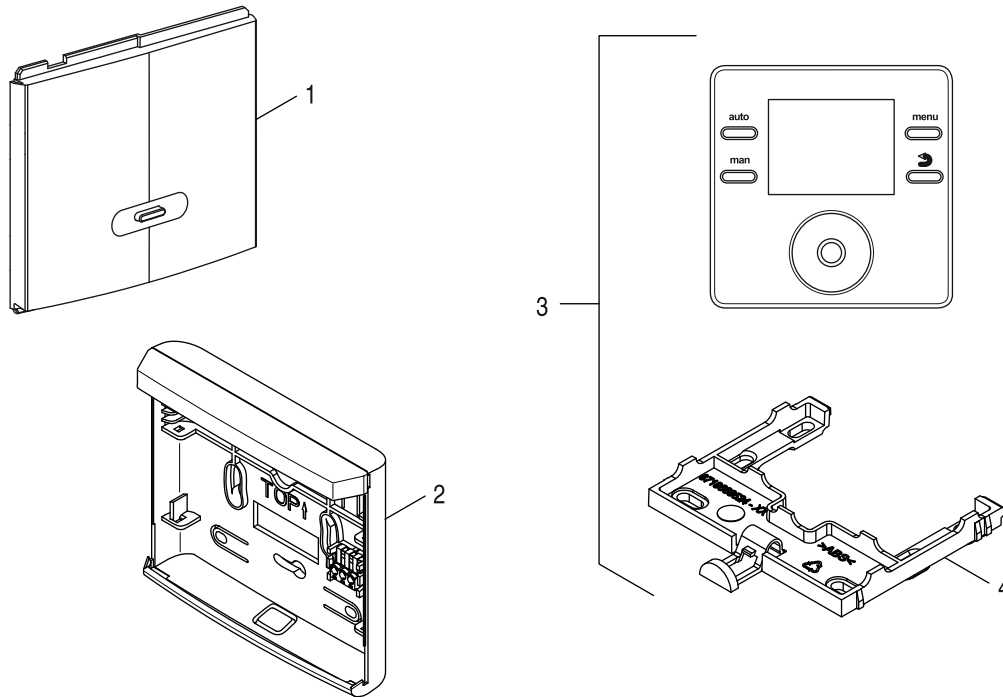


8738894185.ab.RO

	Bestell-Nr.	Bezeichnung	Description	Descripción	Dénomination	Descrizioni	Designação
1	8 737 707 726	Wandsocket NSC Low RF	Wall mounting device NSC Low RF	Angulo de soporte NSC Low RF	Barre d'accrochage NSC bas RF	Staffa NSC Low RF	Wall mounting device NSC Low RF
3	8 737 715 734	CR100RF PL,CZ,SK,LV,LT,EE	CR100RF PL,CZ,SK,LV,LT,EE	CR100RF PL,CZ,SK,LV,LT,EE	CR100RF PL,CZ,SK,LV,LT,EE	CR100RF PL,CZ,SK,LV,LT,EE	CR100RF PL,CZ,SK,LV,LT,EE

Ersatzteilliste  
 Spare parts list  
 Lista de repuestos  
 Liste des pièces de rechange  
 Lista parti di ricambio  
 Catálogo de peças de substituição

# CR 100 RF SET - 7738112355



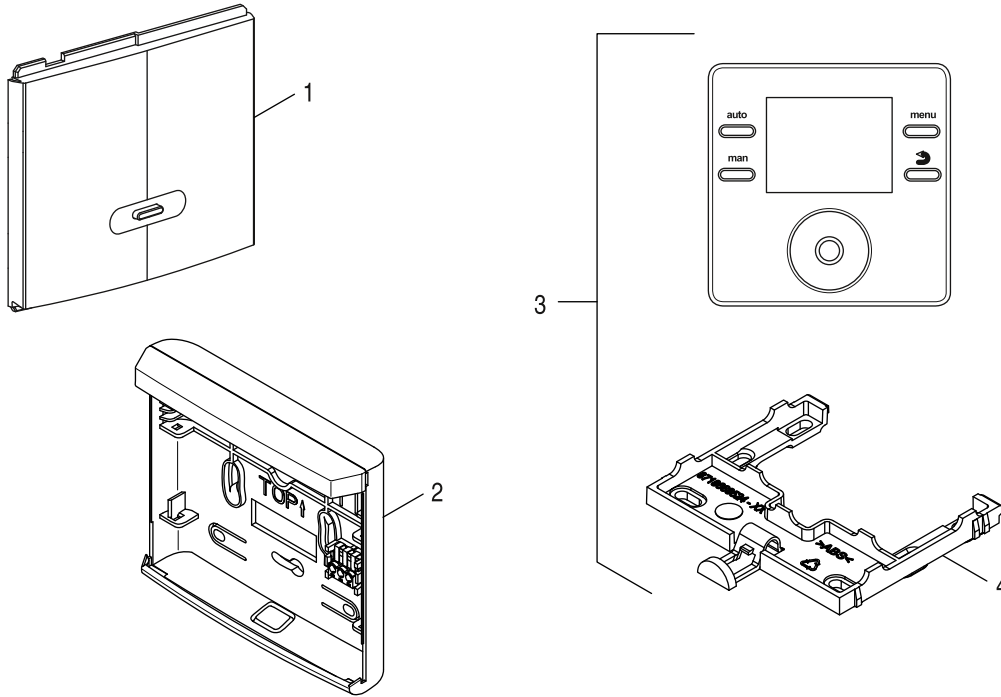
8738894009.aa.RO

	Bestell-Nr.	Bezeichnung	Description	Descripción	Dénomination	Descrizioni	Designação
1	8 737 706 418	MBRF/RFM200 Ersatzteil RF Coordinator	MBRF/RFM200 Spare RF Coordinator	Módulo MB RF / RFM200	Module MB RF / RFM200	Modulo MB RF / RFM200	MBRF/RFM200 Spare RF Coordinator
2	8 715 506 723 0	Wandsockel	Wall mounting device	Angulo de soporte	Barre d'accrochage	Staffa	Suporte de fixação
3	8 737 715 732	CR100RF RO,RU,BY,UA,HU,GR	CR100RF RO,RU,BY,UA,HU,GR	CR100RF RO,RU,BY,UA,HU,GR	CR100RF RO,RU,BY,UA,HU,GR	CR100RF RO,RU,BY,UA,HU,GR	CR100RF RO,RU,BY,UA,HU,GR
4	8 737 707 726	Wandsockel NSC Low RF	Wall mounting device NSC Low RF	Angulo de soporte NSC Low RF	Barre d'accrochage NSC bas RF	Staffa NSC Low RF	Wall mounting device NSC Low RF



Ersatzteilliste  
 Spare parts list  
 Lista de repuestos  
 Liste des pièces de rechange  
 Lista parti di ricambio  
 Catálogo de peças de substituição

# CR 100 RF SET - 7738112357

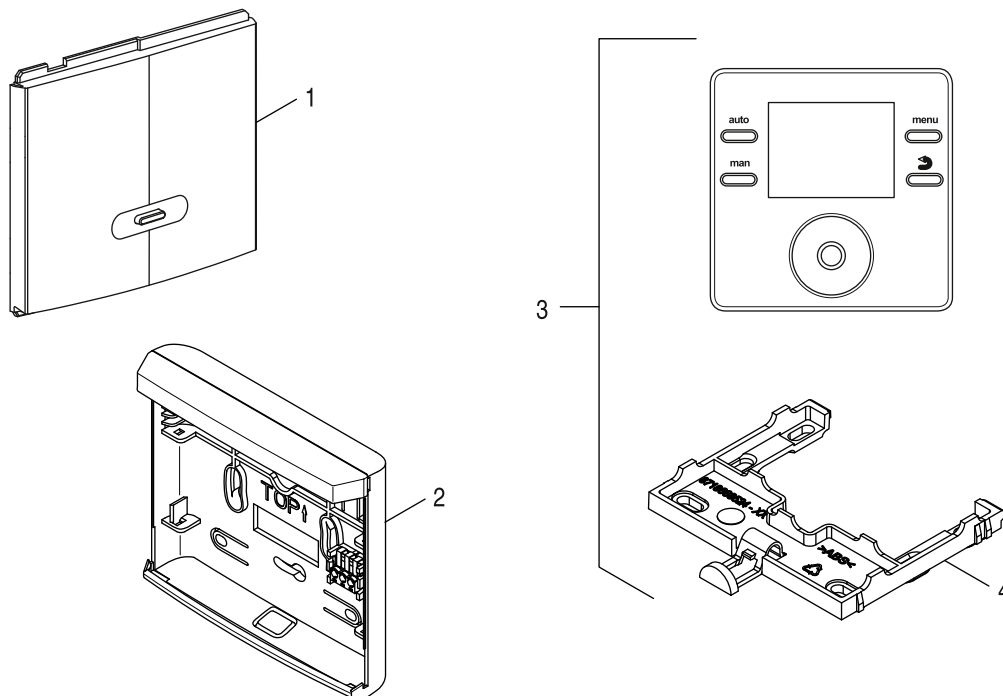


8738894009.aa.RO

	Bestell-Nr.	Bezeichnung	Description	Descripción	Dénomination	Descrizioni	Designação
1	8 737 706 418	MBRF/RFM200 Ersatzteil RF Coordinator	MBRF/RFM200 Spare RF Coordinator	Módulo MB RF / RFM200	Module MB RF / RFM200	Modulo MB RF / RFM200	MBRF/RFM200 Spare RF Coordinator
2	8 715 506 723 0	Wandsockel	Wall mounting device	Angulo de soporte	Barre d'accrochage	Staffa	Suporte de fixação
3	8 737 715 733	CR100RF HR,RS,SI,BG	CR100RF HR,RS,SI,BG	CR100RF HR,RS,SI,BG	CR100RF HR,RS,SI,BG	CR100RF HR,RS,SI,BG	CR100RF HR,RS,SI,BG
4	8 737 707 726	Wandsockel NSC Low RF	Wall mounting device NSC Low RF	Angulo de soporte NSC Low RF	Barre d'accrochage NSC bas RF	Staffa NSC Low RF	Wall mounting device NSC Low RF

Ersatzteilliste  
 Spare parts list  
 Lista de repuestos  
 Liste des pièces de rechange  
 Lista parti di ricambio  
 Catálogo de peças de substituição

# CR 100 RF SET - 7738112359

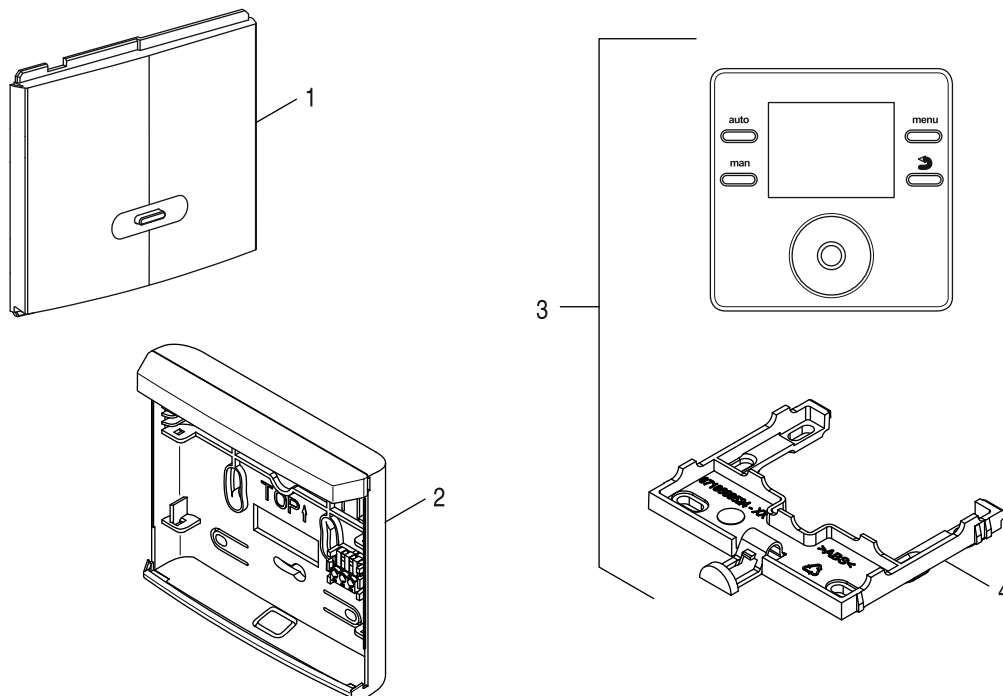


8738894009.aa.RO

	Bestell-Nr.	Bezeichnung	Description	Descripción	Dénomination	Descrizioni	Designação
1	8 737 706 418	MBRF/RFM200 Ersatzteil RF Coordinator	MBRF/RFM200 Spare RF Coordinator	Módulo MB RF / RFM200	Module MB RF / RFM200	Modulo MB RF / RFM200	MBRF/RFM200 Spare RF Coordinator
2	8 715 506 723 0	Wandsockel	Wall mounting device	Angulo de soporte	Barre d'accrochage	Staffa	Suporte de fixação
3	8 737 715 734	CR100RF PL,CZ,SK,LV,LT,EE	CR100RF PL,CZ,SK,LV,LT,EE	CR100RF PL,CZ,SK,LV,LT,EE	CR100RF PL,CZ,SK,LV,LT,EE	CR100RF PL,CZ,SK,LV,LT,EE	CR100RF PL,CZ,SK,LV,LT,EE
4	8 737 707 726	Wandsockel NSC Low RF	Wall mounting device NSC Low RF	Angulo de soporte NSC Low RF	Barre d'accrochage NSC bas RF	Staffa NSC Low RF	Wall mounting device NSC Low RF

Ersatzteilliste  
 Spare parts list  
 Lista de repuestos  
 Liste des pièces de rechange  
 Lista parti di ricambio  
 Catálogo de peças de substituição

# CR 100 RF Set - 7738111135

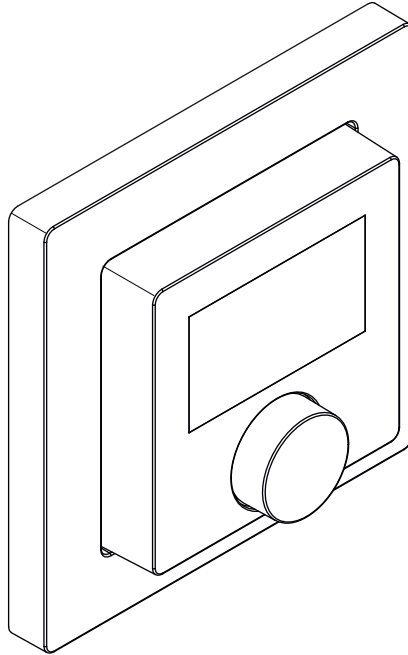


8738894009.aa.RO

	Bestell-Nr.	Bezeichnung	Description	Descripción	Dénomination	Descrizioni	Designação
1	8 737 706 418	MBRF/RFM200 Ersatzteil RF Coordinator	MBRF/RFM200 Spare RF Coordinator	Módulo MB RF / RFM200	Module MB RF / RFM200	Modulo MB RF / RFM200	MBRF/RFM200 Spare RF Coordinator
2	8 715 506 723 0	Wandsockel	Wall mounting device	Angulo de soporte	Barre d'accrochage	Staffa	Suporte de fixação
3	8 737 715 729	CR/CW100RF DE,AT,CH,LU,IT,FR,BE..	CR/CW100RF DE,AT,CH,LU,IT,FR,BE..	CR/CW100RF DE,AT,CH,LU,IT,FR,BE..	Thermostat CR/CW 100 RF	CR/CW100RF DE,AT,CH,LU,IT,FR,BE..	CR/CW100RF DE,AT,CH,LU,IT,FR,BE..
4	8 737 707 726	Wandsockel NSC Low RF	Wall mounting device NSC Low RF	Angulo de soporte NSC Low RF	Barre d'accrochage NSC bas RF	Staffa NSC Low RF	Wall mounting device NSC Low RF

Ersatzteilliste  
Spare parts list  
Lista de repuestos  
Liste des pièces de rechange  
Lista parti di ricambio  
Catálogo de peças de substituição

**CR 11 - 7738112963**

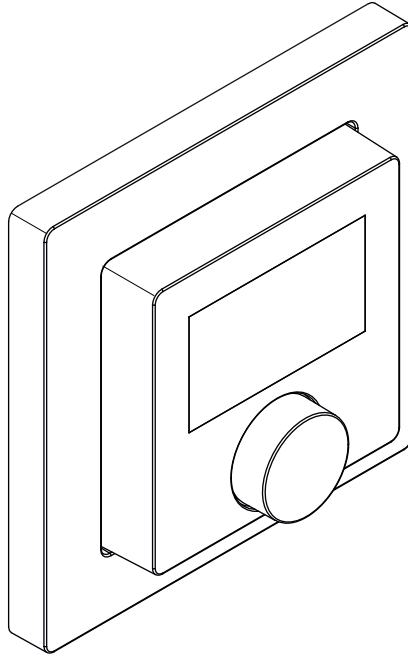


6721905293.aa.RO

Bestell-Nr.	Bezeichnung	Description	Descripción	Dénomination	Descrizioni	Designação
8 710 000 000 0	Keine Ersatzteile verfügbar	No spare parts available	No disponible como repuesto	Aucune pièce détachée disponible	Non disponibili parti di ricambio	Não peças de substituição disponíveis

Ersatzteilliste  
Spare parts list  
Lista de repuestos  
Liste des pièces de rechange  
Lista parti di ricambio  
Catálogo de peças de substituição

**CR 11 - 7738112965**

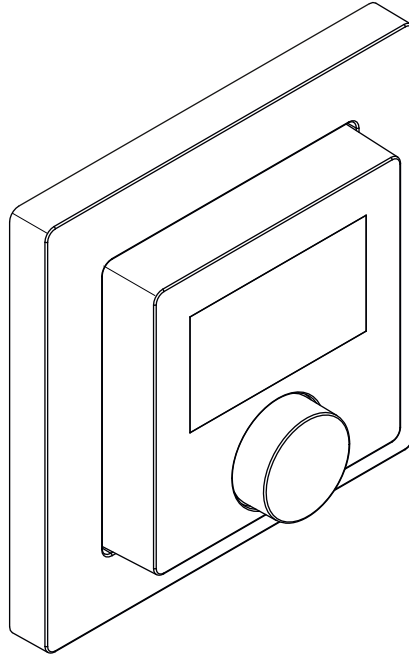


6721905293.aa.RO

Bestell-Nr.	Bezeichnung	Description	Descripción	Dénomination	Descrizioni	Designação
8 710 000 000 0	Keine Ersatzteile verfügbar	No spare parts available	No disponible como repuesto	Aucune pièce détachée disponible	Non disponibili parti di ricambio	Não peças de substituição disponíveis

Ersatzteilliste  
Spare parts list  
Lista de repuestos  
Liste des pièces de rechange  
Lista parti di ricambio  
Catálogo de peças de substituição

**CR 11 H - 7738112971**

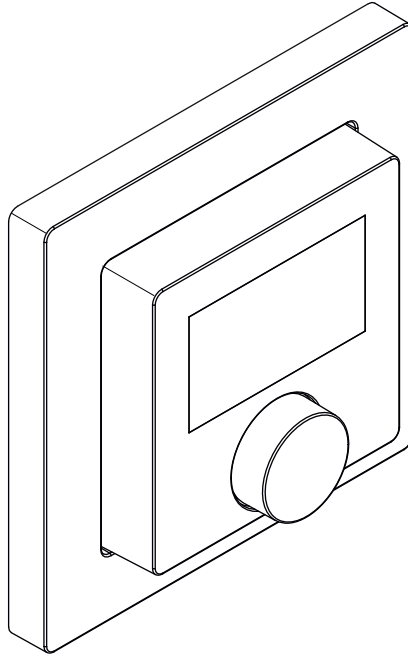


6721905293.aa.RO

Bestell-Nr.	Bezeichnung	Description	Descripción	Dénomination	Descrizioni	Designação
8 710 000 000 0	Keine Ersatzteile verfügbar	No spare parts available	No disponible como repuesto	Aucune pièce détachée disponible	Non disponibili parti di ricambio	Não peças de substituição disponíveis

Ersatzteilliste  
Spare parts list  
Lista de repuestos  
Liste des pièces de rechange  
Lista parti di ricambio  
Catálogo de peças de substituição

**CR 11 H - 7738112972**

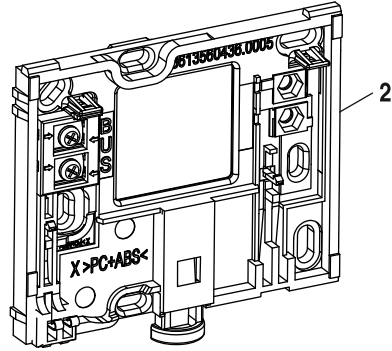
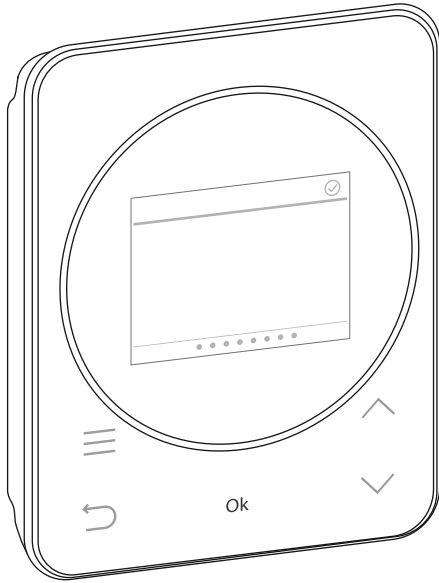


6721905293.aa.RO

Bestell-Nr.	Bezeichnung	Description	Descripción	Dénomination	Descrizioni	Designação
8 710 000 000 0	Keine Ersatzteile verfügbar	No spare parts available	No disponible como repuesto	Aucune pièce détachée disponible	Non disponibili parti di ricambio	Não peças de substituição disponíveis

Ersatzteilliste  
 Spare parts list  
 Lista de repuestos  
 Liste des pièces de rechange  
 Lista parti di ricambio  
 Catálogo de peças de substituição

# CR 120 - 7738112950



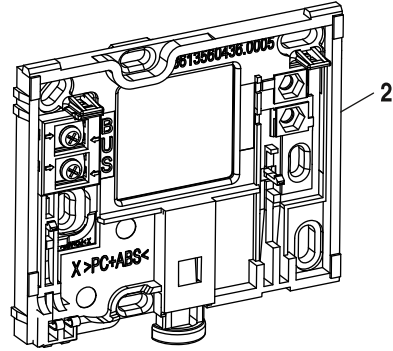
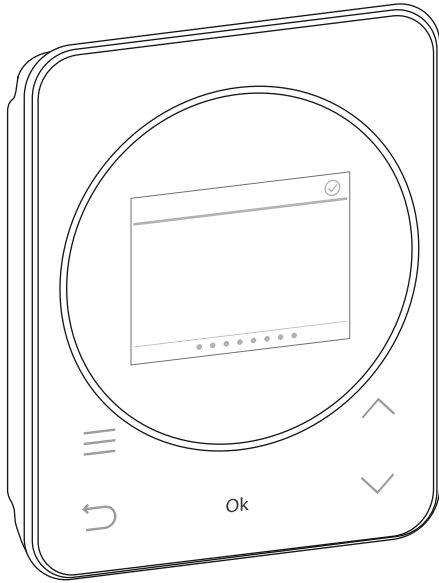
6721904595.aa.RO

	Bestell-Nr.	Bezeichnung	Description	Descripción	Dénomination	Descrizioni	Designação
2	8 738 210 398	Halter Display	Holder Display	Soporte Display	Support Display	Supporto Display	Suporte Display



Ersatzteilliste  
 Spare parts list  
 Lista de repuestos  
 Liste des pièces de rechange  
 Lista parti di ricambio  
 Catálogo de peças de substituição

# CR 120 - 7738112955

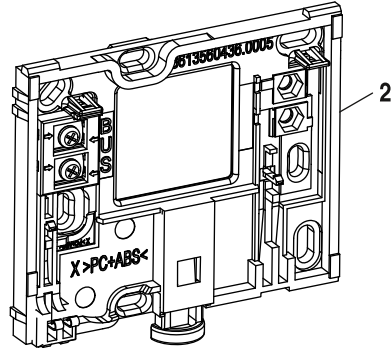
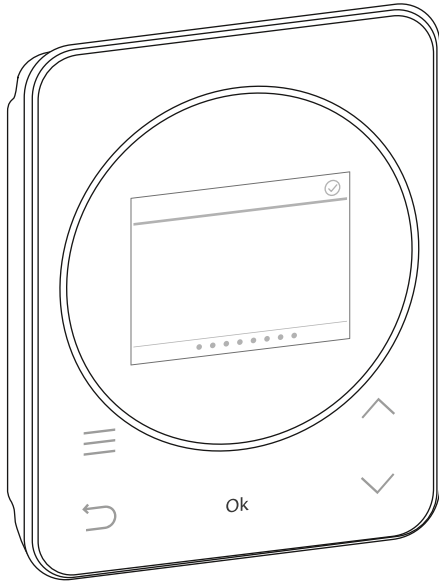


6721904595.aa.RO

	Bestell-Nr.	Bezeichnung	Description	Descripción	Dénomination	Descrizioni	Designação
2	8 738 210 398	Halter Display	Holder Display	Soporte Display	Support Display	Supporto Display	Suporte Display

Ersatzteilliste  
 Spare parts list  
 Lista de repuestos  
 Liste des pièces de rechange  
 Lista parti di ricambio  
 Catálogo de peças de substituição

# CR 120 - 7738112956



6721904595.aa.RO

	Bestell-Nr.	Bezeichnung	Description	Descripción	Dénomination	Descrizioni	Designação
2	8 738 210 398	Halter Display	Holder Display	Soporte Display	Support Display	Supporto Display	Suporte Display

Ersatzteilliste  
 Spare parts list  
 Lista de repuestos  
 Liste des pièces de rechange  
 Lista parti di ricambio  
 Catálogo de peças de substituição

# CR 20 RF - 7738114026

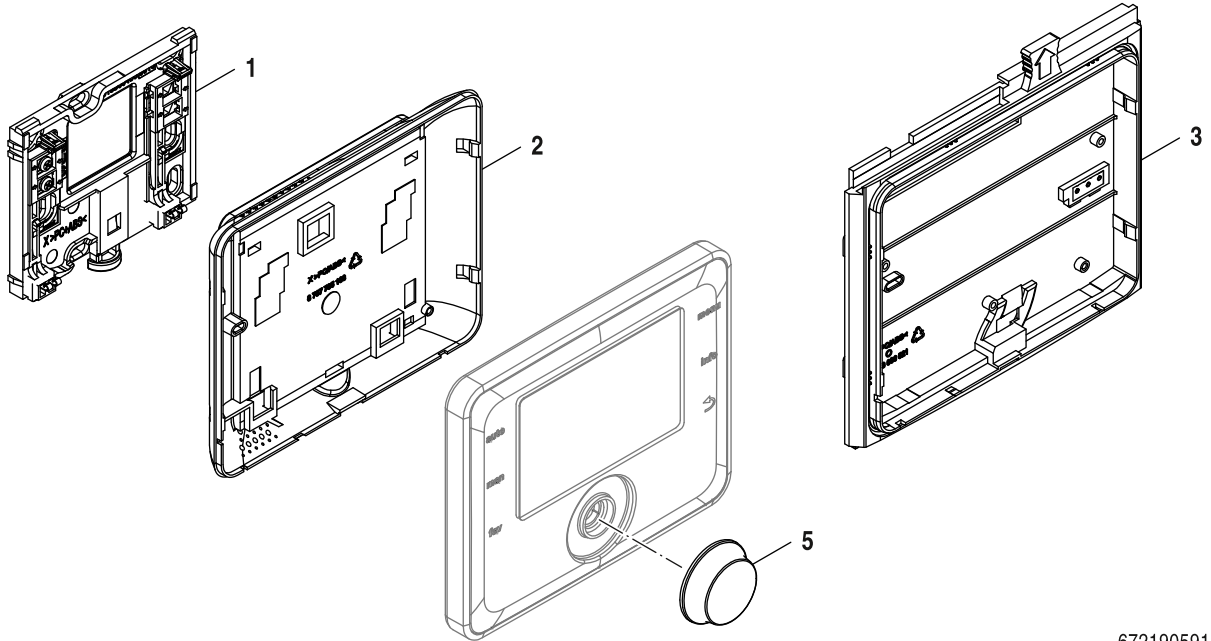


6721904386.aa.RO

Bestell-Nr.	Bezeichnung	Description	Descripción	Dénomination	Descrizioni	Designação
8 710 000 000 0	Keine Ersatzteile verfügbar	No spare parts available	No disponible como repuesto	Aucune pièce détachée disponible	Non disponibili parti di ricambio	Não peças de substituição disponíveis

Ersatzteilliste  
 Spare parts list  
 Lista de repuestos  
 Liste des pièces de rechange  
 Lista parti di ricambio  
 Catálogo de peças de substituição

## CR 400 - 7738114032

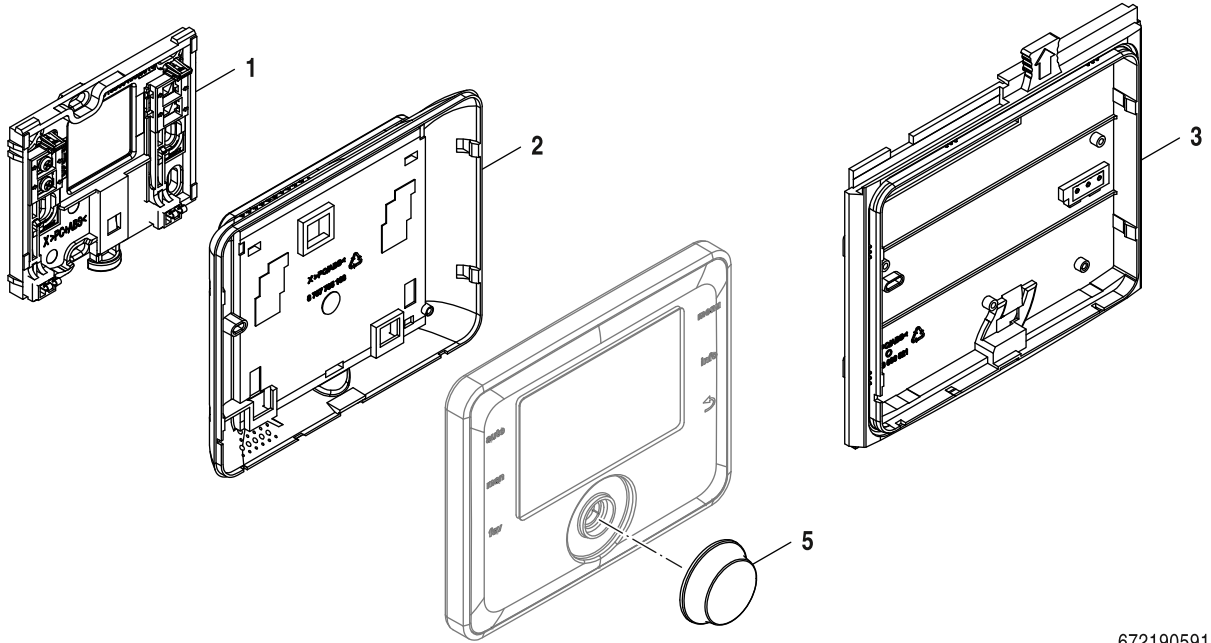


6721905917.aa.RO

	Bestell-Nr.	Bezeichnung	Description	Descripción	Dénomination	Descrizioni	Designação
1	8 737 704 169 0	Wandmontageset Regler everp	Wall mounting bracket	Soporte a la pared	Barre d'accrochage	Supporto a parete	Suporte de fixação
2	8 737 706 416	Gehäuse Rückwand everp	Housing back panel	Carcasa pared trasera	Boîtier panneau arrière	Involucro parete posteriore	Housing back panel
3	8 737 706 417	Einbaurahmen Clip-in everp	Frame Clip-in	Bastidor Clip-in	Cadre-support Clip-in	Telaio Clip-in	Estrutura Clipin
5	8 737 713 681	Drehknopf MID VZF37351	Rotary knob MID VZF37351	Botón giratorio MID VZF373	Bouton de réglage MID VZF373	Manopola MID VZF373	Botão rotativo MID VZF373

Ersatzteilliste  
 Spare parts list  
 Lista de repuestos  
 Liste des pièces de rechange  
 Lista parti di ricambio  
 Catálogo de peças de substituição

# CR 400 - 7738114081

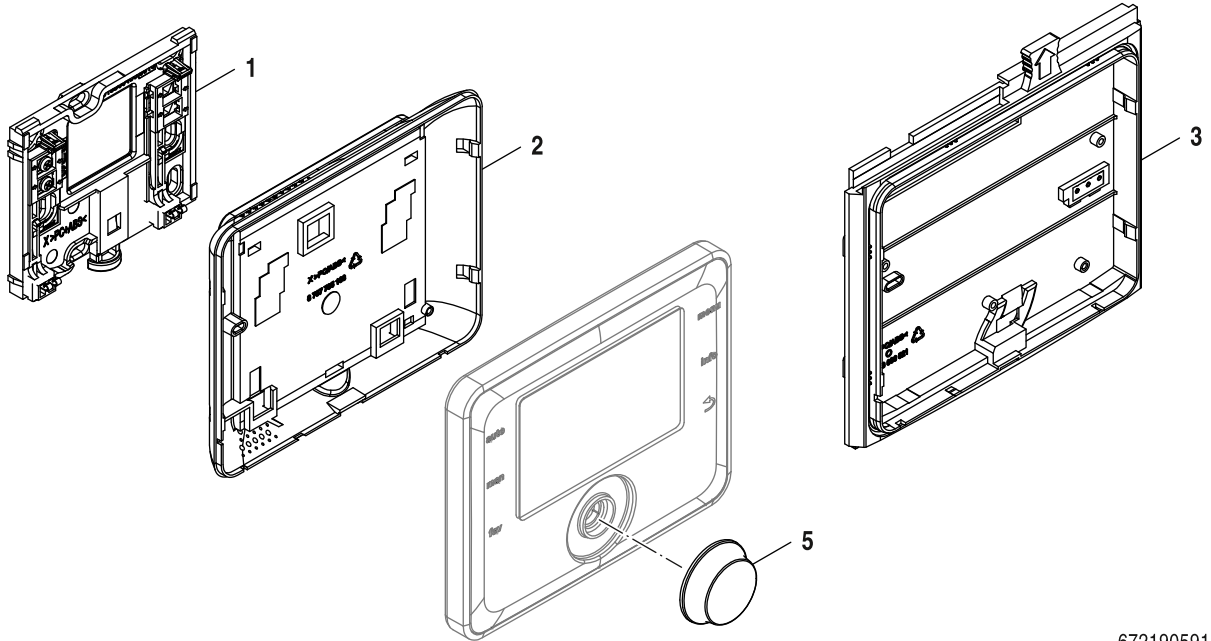


6721905917.aa.RO

	Bestell-Nr.	Bezeichnung	Description	Descripción	Dénomination	Descrizioni	Designação
1	8 737 704 169 0	Wandmontageset Regler everp	Wall mounting bracket	Soporte a la pared	Barre d'accrochage	Supporto a parete	Suporte de fixação
2	8 737 706 416	Gehäuse Rückwand everp	Housing back panel	Carcasa pared trasera	Boîtier panneau arrière	Involucro parete posteriore	Housing back panel
3	8 737 706 417	Einbaurahmen Clip-in everp	Frame Clip-in	Bastidor Clip-in	Cadre-support Clip-in	Telaio Clip-in	Estrutura Clipin
5	8 737 713 681	Drehknopf MID VZF37351	Rotary knob MID VZF37351	Botón giratorio MID VZF373	Bouton de réglage MID VZF373	Manopola MID VZF373	Botão rotativo MID VZF373

Ersatzteilliste  
 Spare parts list  
 Lista de repuestos  
 Liste des pièces de rechange  
 Lista parti di ricambio  
 Catálogo de peças de substituição

## CR 400 - 7738114082

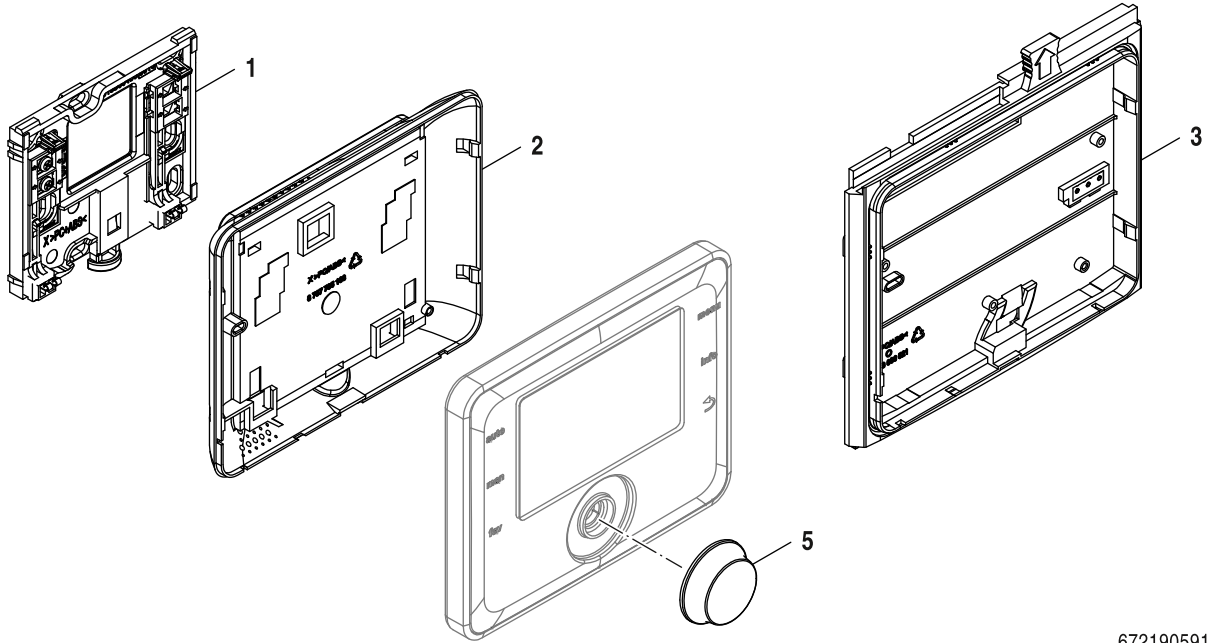


6721905917.aa.RO

	Bestell-Nr.	Bezeichnung	Description	Descripción	Dénomination	Descrizioni	Designação
1	8 737 704 169 0	Wandmontageset Regler everp	Wall mounting bracket	Soporte a la pared	Barre d'accrochage	Supporto a parete	Suporte de fixação
2	8 737 706 416	Gehäuse Rückwand everp	Housing back panel	Carcasa pared trasera	Boîtier panneau arrière	Involucro parete posteriore	Housing back panel
3	8 737 706 417	Einbaurahmen Clip-in everp	Frame Clip-in	Bastidor Clip-in	Cadre-support Clip-in	Telaio Clip-in	Estrutura Clipin
5	8 737 713 681	Drehknopf MID VZF37351	Rotary knob MID VZF37351	Botón giratorio MID VZF373	Bouton de réglage MID VZF373	Manopola MID VZF373	Botão rotativo MID VZF373

Ersatzteilliste  
 Spare parts list  
 Lista de repuestos  
 Liste des pièces de rechange  
 Lista parti di ricambio  
 Catálogo de peças de substituição

# CR 400 - 7738114083

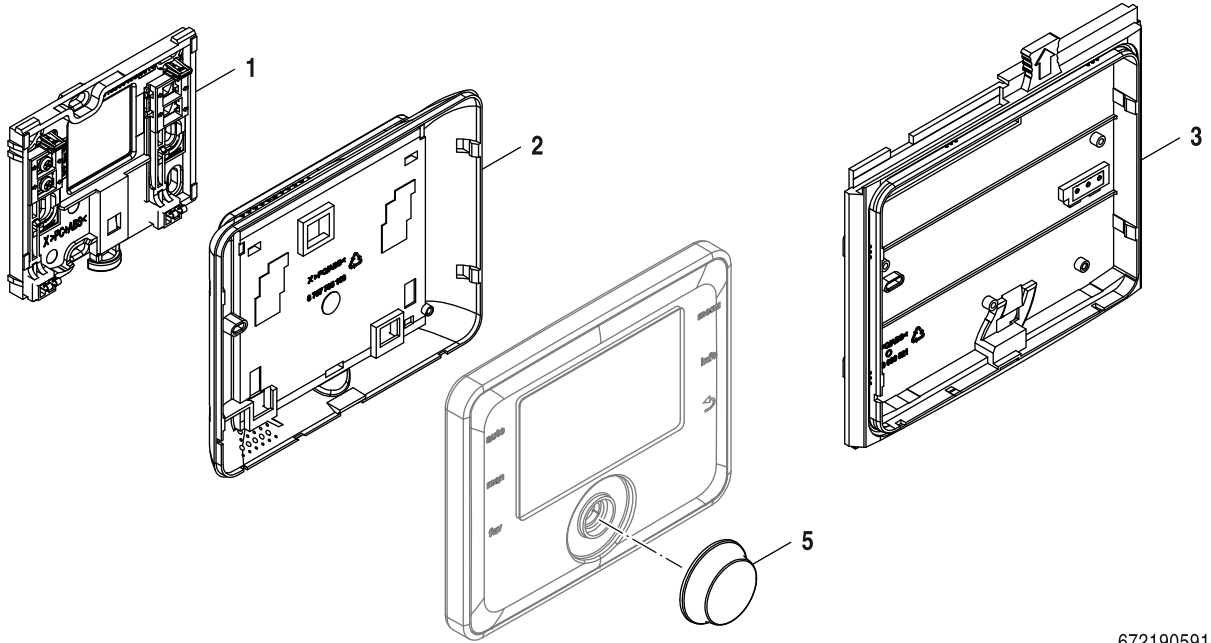


6721905917.aa.RO

	Bestell-Nr.	Bezeichnung	Description	Descripción	Dénomination	Descrizioni	Designação
1	8 737 704 169 0	Wandmontageset Regler everp	Wall mounting bracket	Soporte a la pared	Barre d'accrochage	Supporto a parete	Suporte de fixação
2	8 737 706 416	Gehäuse Rückwand everp	Housing back panel	Carcasa pared trasera	Boîtier panneau arrière	Involucro parete posteriore	Housing back panel
3	8 737 706 417	Einbaurahmen Clip-in everp	Frame Clip-in	Bastidor Clip-in	Cadre-support Clip-in	Telaio Clip-in	Estrutura Clipin
5	8 737 713 681	Drehknopf MID VZF37351	Rotary knob MID VZF37351	Botón giratorio MID VZF373	Bouton de réglage MID VZF373	Manopola MID VZF373	Botão rotativo MID VZF373

Ersatzteilliste  
 Spare parts list  
 Lista de repuestos  
 Liste des pièces de rechange  
 Lista parti di ricambio  
 Catálogo de peças de substituição

# CR 400 - 7738114122



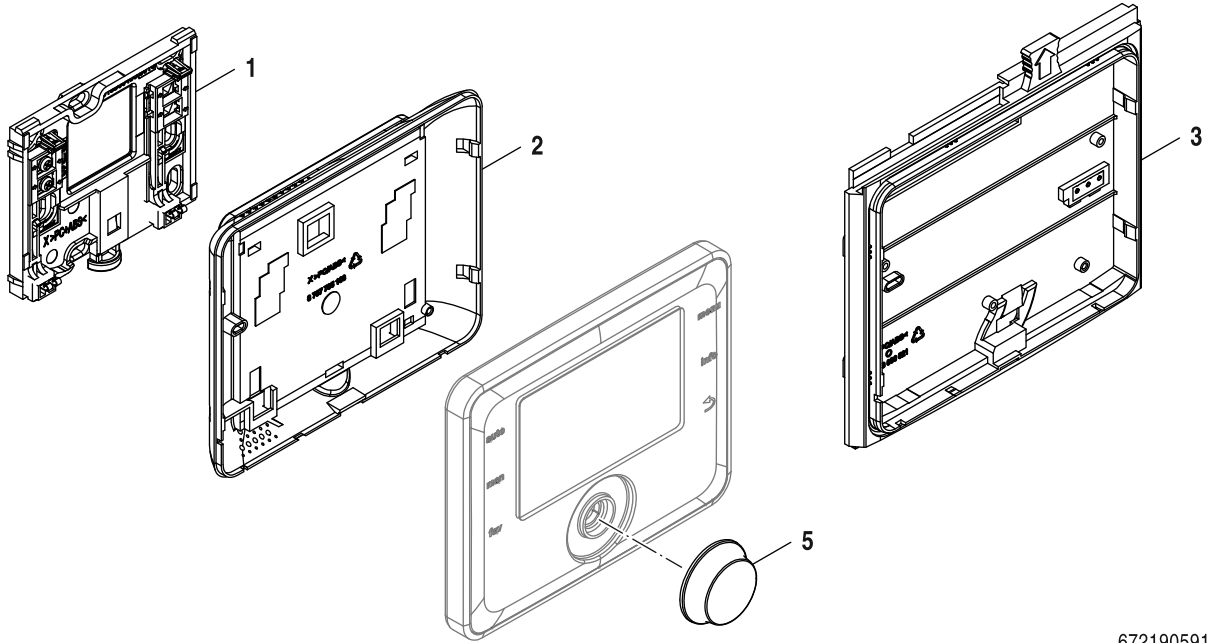
6721905917.aa.RO

	Bestell-Nr.	Bezeichnung	Description	Descripción	Dénomination	Descrizioni	Designação
1	8 737 704 169 0	Wandmontageset Regler everp	Wall mounting bracket	Soporte a la pared	Barre d'accrochage	Supporto a parete	Suporte de fixação
2	8 737 706 416	Gehäuse Rückwand everp	Housing back panel	Carcasa pared trasera	Boîtier panneau arrière	Involucro parete posteriore	Housing back panel
3	8 737 706 417	Einbaurahmen Clip-in everp	Frame Clip-in	Bastidor Clip-in	Cadre-support Clip-in	Telaio Clip-in	Estrutura Clipin
5	8 737 713 681	Drehknopf MID VZF37351	Rotary knob MID VZF37351	Botón giratorio MID VZF373	Bouton de réglage MID VZF373	Manopola MID VZF373	Botão rotativo MID VZF373



Ersatzteilliste  
 Spare parts list  
 Lista de repuestos  
 Liste des pièces de rechange  
 Lista parti di ricambio  
 Catálogo de peças de substituição

# CR 800 - 7738114078

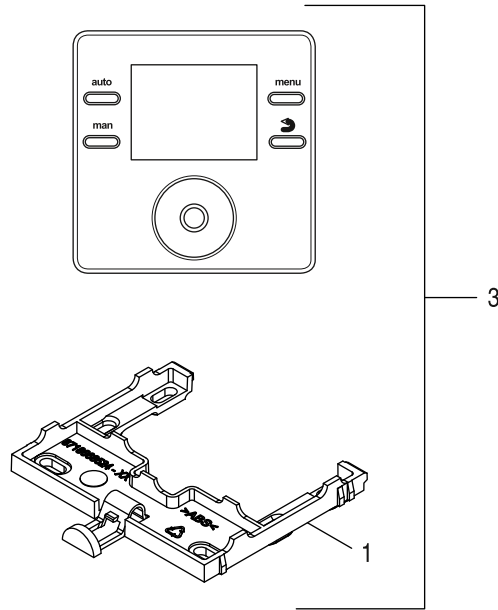


6721905917.aa.RO

	Bestell-Nr.	Bezeichnung	Description	Descripción	Dénomination	Descrizioni	Designação
1	8 737 704 169 0	Wandmontageset Regler everp	Wall mounting bracket	Soporte a la pared	Barre d'accrochage	Supporto a parete	Suporte de fixação
2	8 737 706 416	Gehäuse Rückwand everp	Housing back panel	Carcasa pared trasera	Boîtier panneau arrière	Involucro parete posteriore	Housing back panel
3	8 737 706 417	Einbaurahmen Clip-in everp	Frame Clip-in	Bastidor Clip-in	Cadre-support Clip-in	Telaio Clip-in	Estrutura Clipin
5	8 737 713 681	Drehknopf MID VZF37351	Rotary knob MID VZF37351	Botón giratorio MID VZF373	Bouton de réglage MID VZF373	Manopola MID VZF373	Botão rotativo MID VZF373

Ersatzteilliste  
 Spare parts list  
 Lista de repuestos  
 Liste des pièces de rechange  
 Lista parti di ricambio  
 Catálogo de peças de substituição

# CR/CW100RF - 7738112305

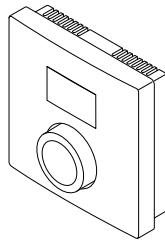


8738894185.ab.RO

	Bestell-Nr.	Bezeichnung	Description	Descripción	Dénomination	Descrizioni	Designação
1	8 737 707 726	Wandsocket NSC Low RF	Wall mounting device NSC Low RF	Angulo de soporte NSC Low RF	Barre d'accrochage NSC bas RF	Staffa NSC Low RF	Wall mounting device NSC Low RF
3	8 737 715 729	CR/CW100RF DE,AT,CH,LU,IT,FR,BE..	CR/CW100RF DE,AT,CH,LU,IT,FR,BE..	CR/CW100RF DE,AT,CH,LU,IT,FR,BE..	Thermostat CR/CW 100 RF	CR/CW100RF DE,AT,CH,LU,IT,FR,BE..	CR/CW100RF DE,AT,CH,LU,IT,FR,BE..

Ersatzteilliste  
Spare parts list  
Lista de repuestos  
Liste des pièces de rechange  
Lista parti di ricambio  
Catálogo de peças de substituição

**CR10 - 7738110077**

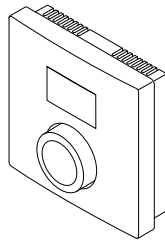


8738891894.aa.PC

Bestell-Nr.	Bezeichnung	Description	Descripción	Dénomination	Descrizioni	Designação
8 710 000 000 0	Keine Ersatzteile verfügbar	No spare parts available	No disponible como repuesto	Aucune pièce détachée disponible	Non disponibili parti di ricambio	Não peças de substituição disponíveis

Ersatzteilliste  
Spare parts list  
Lista de repuestos  
Liste des pièces de rechange  
Lista parti di ricambio  
Catálogo de peças de substituição

**CR10 - 7738110078**

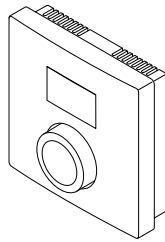


8738891894.aa.PC

Bestell-Nr.	Bezeichnung	Description	Descripción	Dénomination	Descrizioni	Designação
8 710 000 000 0	Keine Ersatzteile verfügbar	No spare parts available	No disponible como repuesto	Aucune pièce détachée disponible	Non disponibili parti di ricambio	Não peças de substituição disponíveis

Ersatzteilliste  
Spare parts list  
Lista de repuestos  
Liste des pièces de rechange  
Lista parti di ricambio  
Catálogo de peças de substituição

**CR10 - 7738110093**

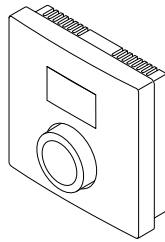


8738891894.aa.PC

Bestell-Nr.	Bezeichnung	Description	Descripción	Dénomination	Descrizioni	Designação
8 710 000 000 0	Keine Ersatzteile verfügbar	No spare parts available	No disponible como repuesto	Aucune pièce détachée disponible	Non disponibili parti di ricambio	Não peças de substituição disponíveis

Ersatzteilliste  
Spare parts list  
Lista de repuestos  
Liste des pièces de rechange  
Lista parti di ricambio  
Catálogo de peças de substituição

**CR10 - 7738111012**

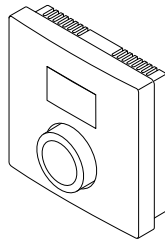


8738891894.aa.PC

Bestell-Nr.	Bezeichnung	Description	Descripción	Dénomination	Descrizioni	Designação
8 710 000 000 0	Keine Ersatzteile verfügbar	No spare parts available	No disponible como repuesto	Aucune pièce détachée disponible	Non disponibili parti di ricambio	Não peças de substituição disponíveis

Ersatzteilliste  
Spare parts list  
Lista de repuestos  
Liste des pièces de rechange  
Lista parti di ricambio  
Catálogo de peças de substituição

**CR10 - 7738111013**

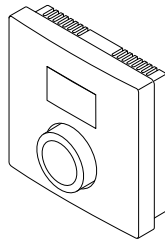


8738891894.aa.PC

Bestell-Nr.	Bezeichnung	Description	Descripción	Dénomination	Descrizioni	Designação
8 710 000 000 0	Keine Ersatzteile verfügbar	No spare parts available	No disponible como repuesto	Aucune pièce détachée disponible	Non disponibili parti di ricambio	Não peças de substituição disponíveis

Ersatzteilliste  
Spare parts list  
Lista de repuestos  
Liste des pièces de rechange  
Lista parti di ricambio  
Catálogo de peças de substituição

**CR10 - 7738111014**



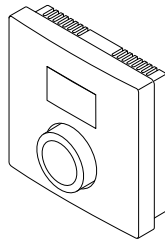
8738891894.aa.PC

Bestell-Nr.	Bezeichnung	Description	Descripción	Dénomination	Descrizioni	Designação
8 710 000 000 0	Keine Ersatzteile verfügbar	No spare parts available	No disponible como repuesto	Aucune pièce détachée disponible	Non disponibili parti di ricambio	Não peças de substituição disponíveis



Ersatzteilliste  
Spare parts list  
Lista de repuestos  
Liste des pièces de rechange  
Lista parti di ricambio  
Catálogo de peças de substituição

**CR10 - 7738111104**

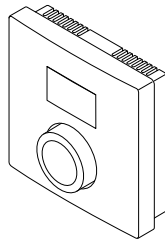


8738891894.aa.PC

Bestell-Nr.	Bezeichnung	Description	Descripción	Dénomination	Descrizioni	Designação
8 710 000 000 0	Keine Ersatzteile verfügbar	No spare parts available	No disponible como repuesto	Aucune pièce détachée disponible	Non disponibili parti di ricambio	Não peças de substituição disponíveis

Ersatzteilliste  
Spare parts list  
Lista de repuestos  
Liste des pièces de rechange  
Lista parti di ricambio  
Catálogo de peças de substituição

## CR10 - 7738111105

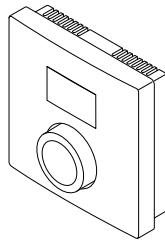


8738891894.aa.PC

Bestell-Nr.	Bezeichnung	Description	Descripción	Dénomination	Descrizioni	Designação
8 710 000 000 0	Keine Ersatzteile verfügbar	No spare parts available	No disponible como repuesto	Aucune pièce détachée disponible	Non disponibili parti di ricambio	Não peças de substituição disponíveis

Ersatzteilliste  
 Spare parts list  
 Lista de repuestos  
 Liste des pièces de rechange  
 Lista parti di ricambio  
 Catálogo de peças de substituição

# CR10 - 7738112313

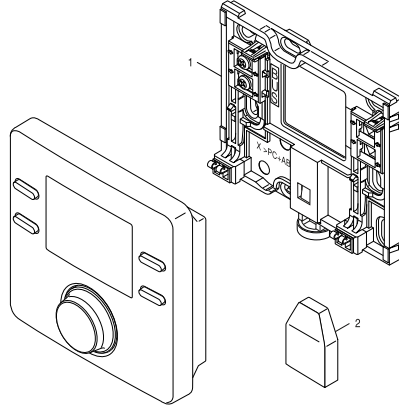


8738891894.aa.PC

Bestell-Nr.	Bezeichnung	Description	Descripción	Dénomination	Descrizioni	Designação
8 710 000 000 0	Keine Ersatzteile verfügbar	No spare parts available	No disponible como repuesto	Aucune pièce détachée disponible	Non disponibili parti di ricambio	Não peças de substituição disponíveis

**Ersatzteilliste**  
**Spare parts list**  
**Lista de repuestos**  
**Liste des pièces de rechange**  
**Lista parti di ricambio**  
**Catálogo de peças de substituição**

# CR100 - 7738111056

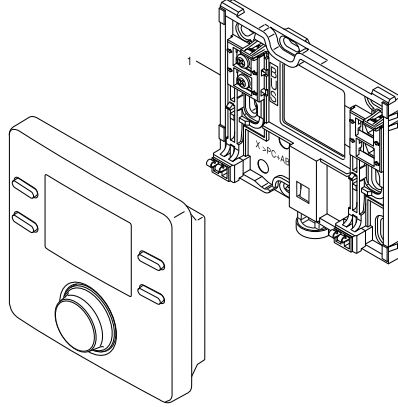


8738892989\_ab\_RO

	<b>Bestell-Nr.</b>	<b>Bezeichnung</b>	<b>Description</b>	<b>Descripción</b>	<b>Dénomination</b>	<b>Descrizioni</b>	<b>Designação</b>
1	<b>8 737 704 169 0</b>	Wandmontageset Regler everp	Wall mounting bracket	Soporte a la pared	Barre d'accrochage	Supporto a parete	Suporte de fixação
2	<b>8 747 207 101 0</b>	Außentemperaturfühler	Outdoor temperature sensor	Sensor de temperatura exterior	Sonde de température extérieure	Sonda temperatua esterna	Sensor da temperatura exterior

Ersatzteilliste  
 Spare parts list  
 Lista de repuestos  
 Liste des pièces de rechange  
 Lista parti di ricambio  
 Catálogo de peças de substituição

# CR100 - 7738111057

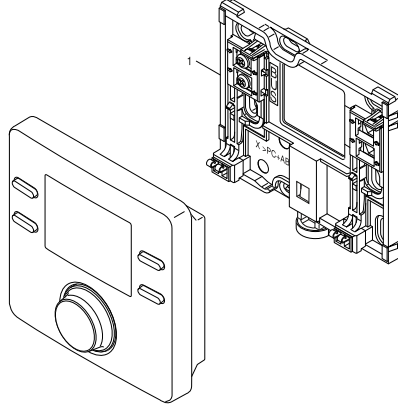


6738891695\_ab\_RO

	Bestell-Nr.	Bezeichnung	Description	Descripción	Dénomination	Descrizioni	Designação
1	8 737 704 169 0	Wandmontageset Regler everp	Wall mounting bracket	Soporte a la pared	Barre d'accrochage	Supporto a parete	Suporte de fixação

Ersatzteilliste  
 Spare parts list  
 Lista de repuestos  
 Liste des pièces de rechange  
 Lista parti di ricambio  
 Catálogo de peças de substituição

# CR100 - 7738111058

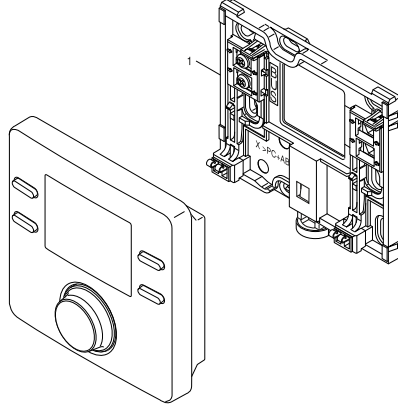


6738891695\_ab,RO

	Bestell-Nr.	Bezeichnung	Description	Descripción	Dénomination	Descrizioni	Designação
1	8 737 704 169 0	Wandmontageset Regler everp	Wall mounting bracket	Soporte a la pared	Barre d'accrochage	Supporto a parete	Suporte de fixação

Ersatzteilliste  
 Spare parts list  
 Lista de repuestos  
 Liste des pièces de rechange  
 Lista parti di ricambio  
 Catálogo de peças de substituição

# CR100 - 7738111059

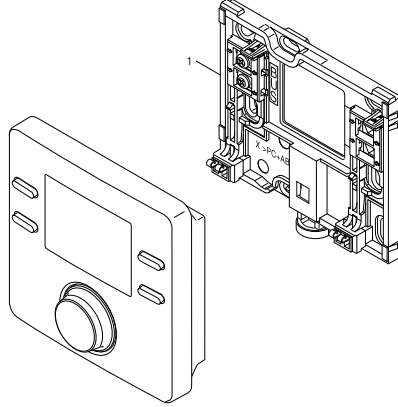


6738891695\_ab\_RO

	Bestell-Nr.	Bezeichnung	Description	Descripción	Dénomination	Descrizioni	Designação
1	8 737 704 169 0	Wandmontageset Regler everp	Wall mounting bracket	Soporte a la pared	Barre d'accrochage	Supporto a parete	Suporte de fixação

**Ersatzteilliste**  
**Spare parts list**  
**Lista de repuestos**  
**Liste des pièces de rechange**  
**Lista parti di ricambio**  
**Catálogo de peças de substituição**

# CR100 - 7738111096



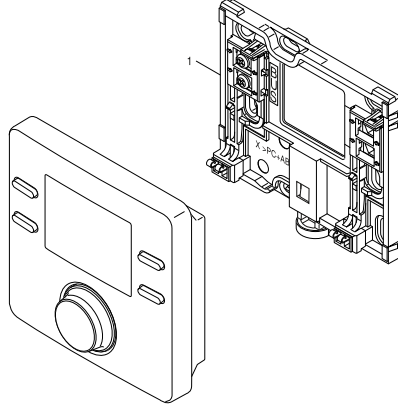
6738891695\_ab,RO

	<b>Bestell-Nr.</b>	<b>Bezeichnung</b>	<b>Description</b>	<b>Descripción</b>	<b>Dénomination</b>	<b>Descrizioni</b>	<b>Designação</b>
1	<b>8 737 704 169 0</b>	Wandmontageset Regler everp	Wall mounting bracket	Soporte a la pared	Barre d'accrochage	Supporto a parete	Suporte de fixação
	<b>7 738 112 950</b>	CR 120 Bosch DE, AT, LU	CR 120 Bosch DE, AT, LU	CR 120 Bosch DE, AT, LU	CR 120 Bosch DE, AT, LU		



Ersatzteilliste  
 Spare parts list  
 Lista de repuestos  
 Liste des pièces de rechange  
 Lista parti di ricambio  
 Catálogo de peças de substituição

# CR100 - 7738111097

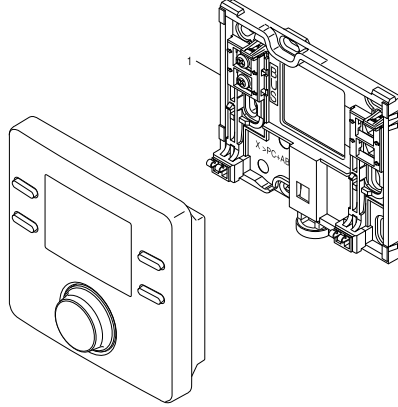


6738891695\_ab,RO

	Bestell-Nr.	Bezeichnung	Description	Descripción	Dénomination	Descrizioni	Designação
1	8 737 704 169 0	Wandmontageset Regler everp	Wall mounting bracket	Soporte a la pared	Barre d'accrochage	Supporto a parete	Suporte de fixação

Ersatzteilliste  
 Spare parts list  
 Lista de repuestos  
 Liste des pièces de rechange  
 Lista parti di ricambio  
 Catálogo de peças de substituição

# CR100 - 7738111098

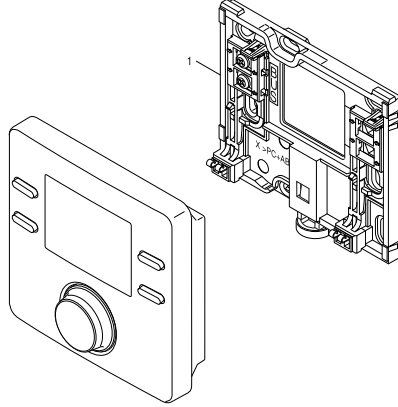


6738891695\_ab\_RO

	Bestell-Nr.	Bezeichnung	Description	Descripción	Dénomination	Descrizioni	Designação
1	8 737 704 169 0	Wandmontageset Regler everp	Wall mounting bracket	Soporte a la pared	Barre d'accrochage	Supporto a parete	Suporte de fixação

Ersatzteilliste  
 Spare parts list  
 Lista de repuestos  
 Liste des pièces de rechange  
 Lista parti di ricambio  
 Catálogo de peças de substituição

# CR100 - 7738111099

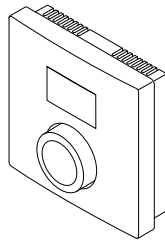


6738891695\_ab,RO

	Bestell-Nr.	Bezeichnung	Description	Descripción	Dénomination	Descrizioni	Designação
1	8 737 704 169 0	Wandmontageset Regler everp	Wall mounting bracket	Soporte a la pared	Barre d'accrochage	Supporto a parete	Suporte de fixação

Ersatzteilliste  
Spare parts list  
Lista de repuestos  
Liste des pièces de rechange  
Lista parti di ricambio  
Catálogo de peças de substituição

**CR10H - 7738110081**

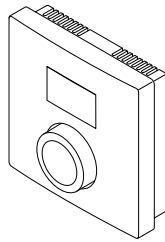


8738891894.aa.PC

Bestell-Nr.	Bezeichnung	Description	Descripción	Dénomination	Descrizioni	Designação
8 710 000 000 0	Keine Ersatzteile verfügbar	No spare parts available	No disponible como repuesto	Aucune pièce détachée disponible	Non disponibili parti di ricambio	Não peças de substituição disponíveis

Ersatzteilliste  
Spare parts list  
Lista de repuestos  
Liste des pièces de rechange  
Lista parti di ricambio  
Catálogo de peças de substituição

**CR10H - 7738111017**

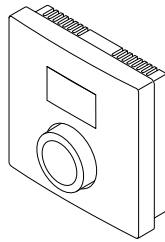


8738891894.aa.PC

Bestell-Nr.	Bezeichnung	Description	Descripción	Dénomination	Descrizioni	Designação
8 710 000 000 0	Keine Ersatzteile verfügbar	No spare parts available	No disponible como repuesto	Aucune pièce détachée disponible	Non disponibili parti di ricambio	Não peças de substituição disponíveis

**Ersatzteilliste**  
**Spare parts list**  
**Lista de repuestos**  
**Liste des pièces de rechange**  
**Lista parti di ricambio**  
**Catálogo de peças de substituição**

# CR10H - 7738111106

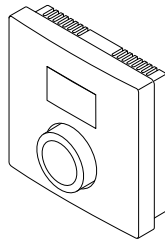


8738891894.aa.PC

Bestell-Nr.	Bezeichnung	Description	Descripción	Dénomination	Descrizioni	Designação
8 710 000 000 0	Keine Ersatzteile verfügbar	No spare parts available	No disponible como repuesto	Aucune pièce détachée disponible	Non disponibili parti di ricambio	Não peças de substituição disponíveis

Ersatzteilliste  
Spare parts list  
Lista de repuestos  
Liste des pièces de rechange  
Lista parti di ricambio  
Catálogo de peças de substituição

# CR10H - 7738112314

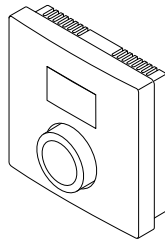


8738891894.aa.PC

Bestell-Nr.	Bezeichnung	Description	Descripción	Dénomination	Descrizioni	Designação
8 710 000 000 0	Keine Ersatzteile verfügbar	No spare parts available	No disponible como repuesto	Aucune pièce détachée disponible	Non disponibili parti di ricambio	Não peças de substituição disponíveis

Ersatzteilliste  
Spare parts list  
Lista de repuestos  
Liste des pièces de rechange  
Lista parti di ricambio  
Catálogo de peças de substituição

# CR10H - 7738112329



8738891894.aa.PC

Bestell-Nr.	Bezeichnung	Description	Descripción	Dénomination	Descrizioni	Designação
8 710 000 000 0	Keine Ersatzteile verfügbar	No spare parts available	No disponible como repuesto	Aucune pièce détachée disponible	Non disponibili parti di ricambio	Não peças de substituição disponíveis



Ersatzteilliste  
 Spare parts list  
 Lista de repuestos  
 Liste des pièces de rechange  
 Lista parti di ricambio  
 Catálogo de peças de substituição

# CR20RF - 7738112943

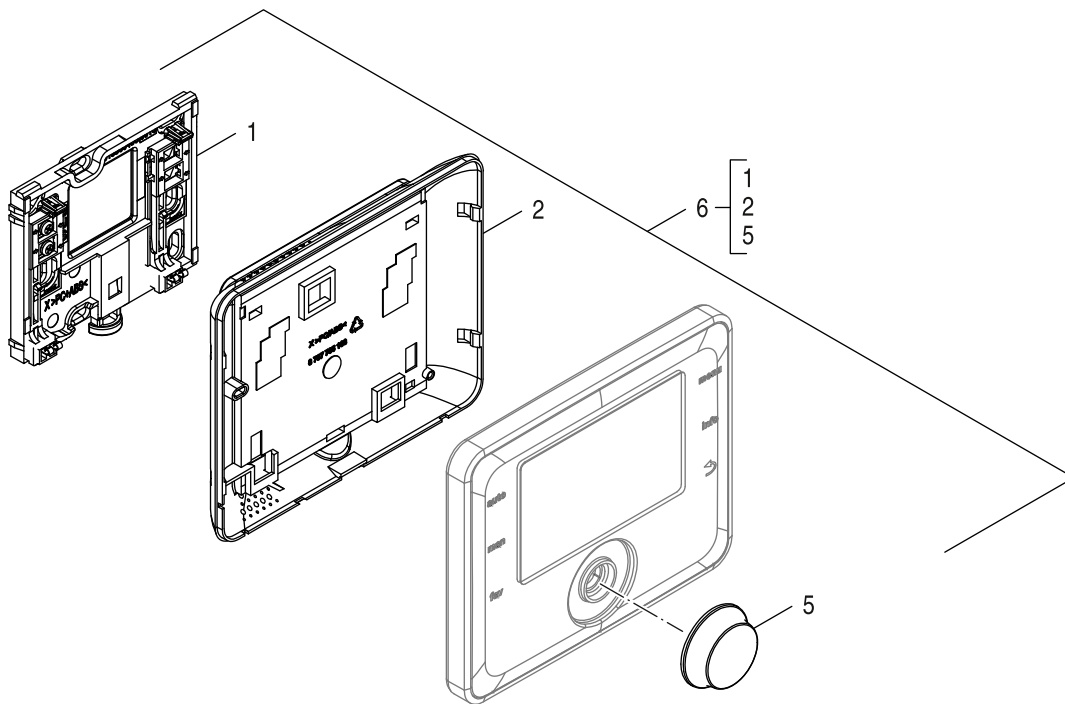


6721904386.aa.RO

Bestell-Nr.	Bezeichnung	Description	Descripción	Dénomination	Descrizioni	Designação
8 710 000 000 0	Keine Ersatzteile verfügbar	No spare parts available	No disponible como repuesto	Aucune pièce détachée disponible	Non disponibili parti di ricambio	Não peças de substituição disponíveis

Ersatzteilliste  
 Spare parts list  
 Lista de repuestos  
 Liste des pièces de rechange  
 Lista parti di ricambio  
 Catálogo de peças de substituição

# CR400 - 7738111084

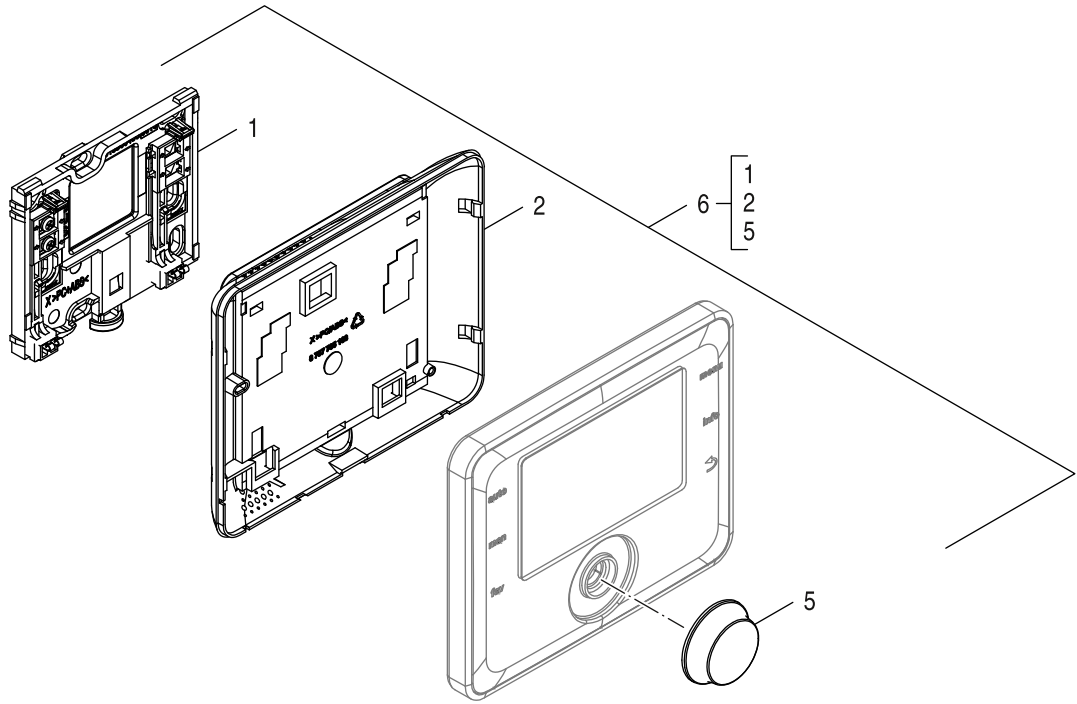


8738893112.ac.RO

	Bestell-Nr.	Bezeichnung	Description	Descripción	Dénomination	Descrizioni	Designação
1	8 737 704 169 0	Wandmontageset Regler everp	Wall mounting bracket	Soporte a la pared	Barre d'accrochage	Supporto a parete	Suporte de fixação
2	8 737 706 416	Gehäuse Rückwand everp	Housing back panel	Carcasa pared trasera	Boîtier panneau arrière	Involucro parete posteriore	Housing back panel
5	8 737 713 681	Drehknopf MID VZF37351	Rotary knob MID VZF37351	Botón giratorio MID VZF373	Bouton de réglage MID VZF373	Manopola MID VZF373	Botão rotativo MID VZF373
6	7 738 114 098	CR400 Bosch DE,AT,LU,NL	CR400 Bosch DE,AT,LU,NL				

Ersatzteilliste  
 Spare parts list  
 Lista de repuestos  
 Liste des pièces de rechange  
 Lista parti di ricambio  
 Catálogo de peças de substituição

# CR400 - 7738111085

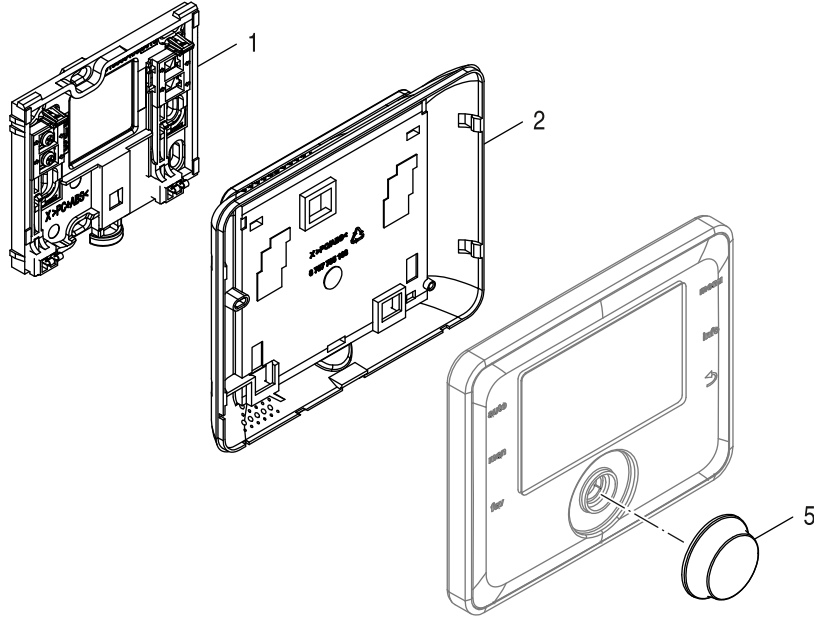


8738893112.ac.RO

	Bestell-Nr.	Bezeichnung	Description	Descripción	Dénomination	Descrizioni	Designação
1	8 737 704 169 0	Wandmontageset Regler everp	Wall mounting bracket	Soporte a la pared	Barre d'accrochage	Supporto a parete	Suporte de fixação
2	8 737 706 416	Gehäuse Rückwand everp	Housing back panel	Carcasa pared trasera	Boîtier panneau arrière	Involucro parete posteriore	Housing back panel
5	8 737 713 681	Drehknopf MID VZF37351	Rotary knob MID VZF37351	Botón giratorio MID VZF373	Bouton de réglage MID VZF373	Manopola MID VZF373	Botão rotativo MID VZF373
6	7 738 114 098	CR400 Bosch DE,AT,LU,NL	CR400 Bosch DE,AT,LU,NL				

Ersatzteilliste  
 Spare parts list  
 Lista de repuestos  
 Liste des pièces de rechange  
 Lista parti di ricambio  
 Catálogo de peças de substituição

## CR400 - 7738112363

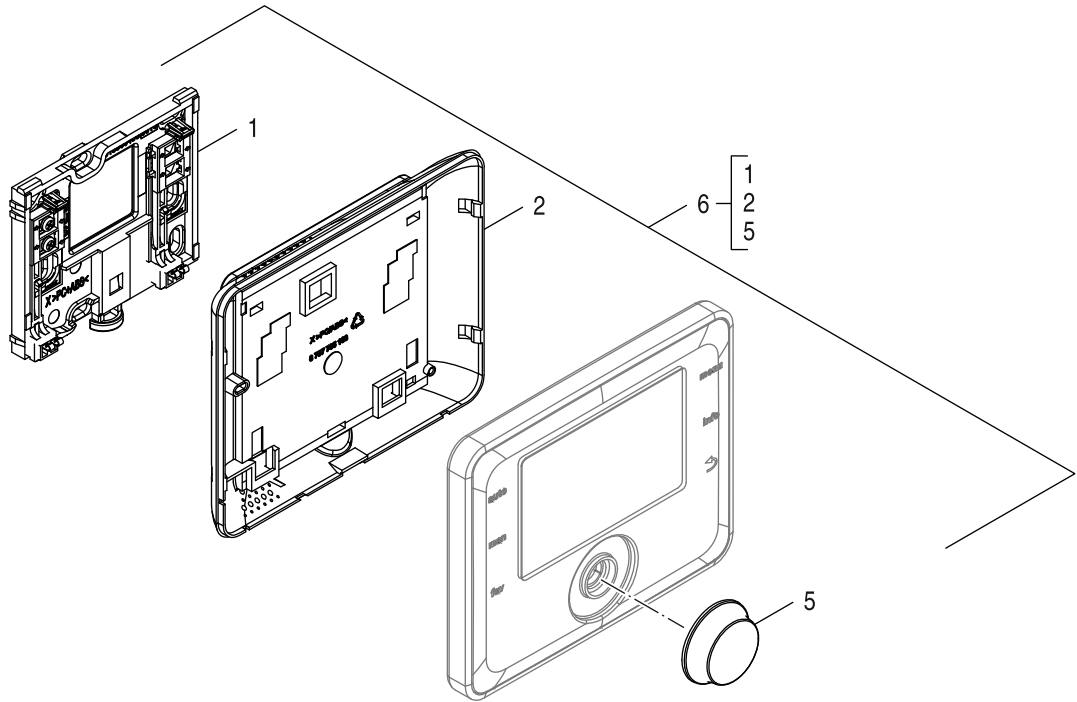


8738893112.ab.RO

	Bestell-Nr.	Bezeichnung	Description	Descripción	Dénomination	Descrizioni	Designação
1	8 737 704 169 0	Wandmontageset Regler everp	Wall mounting bracket	Soporte a la pared	Barre d'accrochage	Supporto a parete	Suporte de fixação
2	8 737 706 416	Gehäuse Rückwand everp	Housing back panel	Carcasa pared trasera	Boîtier panneau arrière	Involucro parete posteriore	Housing back panel
5	8 737 713 681	Drehknopf MID VZF37351	Rotary knob MID VZF37351	Botón giratorio MID VZF373	Bouton de réglage MID VZF373	Manopola MID VZF373	Botão rotativo MID VZF373

Ersatzteilliste  
 Spare parts list  
 Lista de repuestos  
 Liste des pièces de rechange  
 Lista parti di ricambio  
 Catálogo de peças de substituição

# CR400 - 7738113413

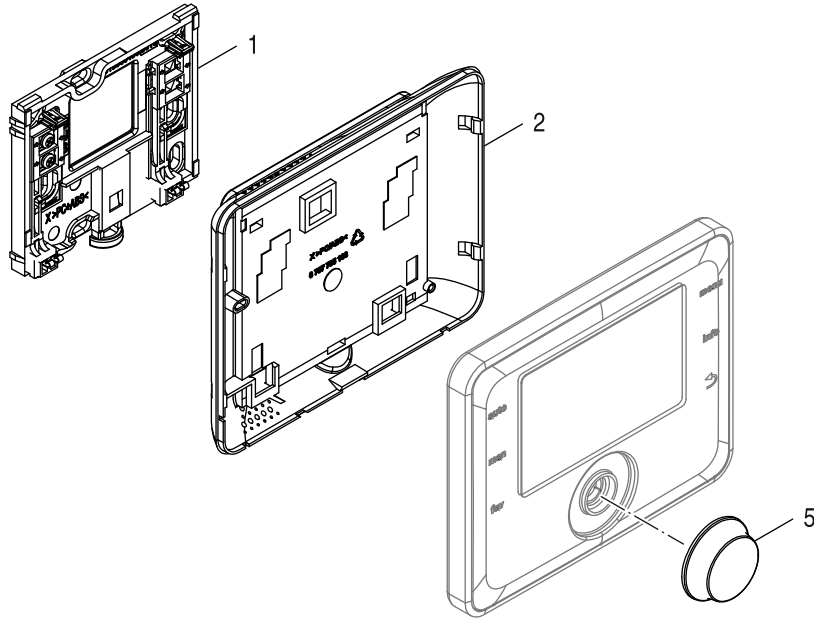


8738893112.ac.RO

	Bestell-Nr.	Bezeichnung	Description	Descripción	Dénomination	Descrizioni	Designação
1	8 737 704 169 0	Wandmontageset Regler everp	Wall mounting bracket	Soporte a la pared	Barre d'accrochage	Supporto a parete	Suporte de fixação
2	8 737 706 416	Gehäuse Rückwand everp	Housing back panel	Carcasa pared trasera	Boîtier panneau arrière	Involucro parete posteriore	Housing back panel
5	8 737 713 681	Drehknopf MID VZF37351	Rotary knob MID VZF37351	Botón giratorio MID VZF373	Bouton de réglage MID VZF373	Manopola MID VZF373	Botão rotativo MID VZF373
6	7 738 114 098	CR400 Bosch DE,AT,LU,NL	CR400 Bosch DE,AT,LU,NL				

Ersatzteilliste  
 Spare parts list  
 Lista de repuestos  
 Liste des pièces de rechange  
 Lista parti di ricambio  
 Catálogo de peças de substituição

# CR400 - 7738114098

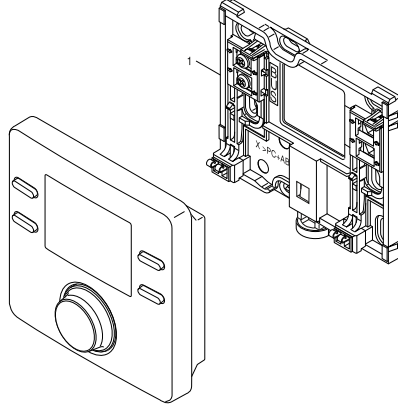


8738893112.ab.RO

	Bestell-Nr.	Bezeichnung	Description	Descripción	Dénomination	Descrizioni	Designação
1	8 737 704 169 0	Wandmontageset Regler everp	Wall mounting bracket	Soporte a la pared	Barre d'accrochage	Supporto a parete	Suporte de fixação
2	8 737 706 416	Gehäuse Rückwand everp	Housing back panel	Carcasa pared trasera	Boîtier panneau arrière	Involucro parete posteriore	Housing back panel
5	8 737 713 681	Drehknopf MID VZF37351	Rotary knob MID VZF37351	Botón giratorio MID VZF373	Bouton de réglage MID VZF373	Manopola MID VZF373	Botão rotativo MID VZF373

Ersatzteilliste  
 Spare parts list  
 Lista de repuestos  
 Liste des pièces de rechange  
 Lista parti di ricambio  
 Catálogo de peças de substituição

## CR50 - 7738111022

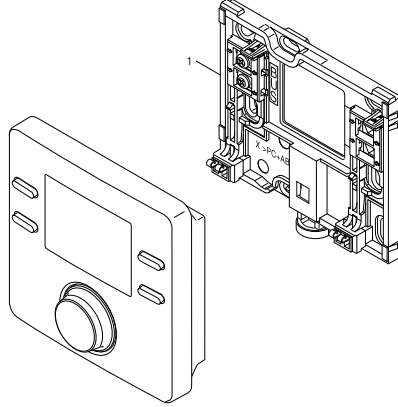


6738891695\_ab,RO

	Bestell-Nr.	Bezeichnung	Description	Descripción	Dénomination	Descrizioni	Designação
1	8 737 704 169 0	Wandmontageset Regler everp	Wall mounting bracket	Soporte a la pared	Barre d'accrochage	Supporto a parete	Suporte de fixação

Ersatzteilliste  
 Spare parts list  
 Lista de repuestos  
 Liste des pièces de rechange  
 Lista parti di ricambio  
 Catálogo de peças de substituição

## CR50 - 7738111049



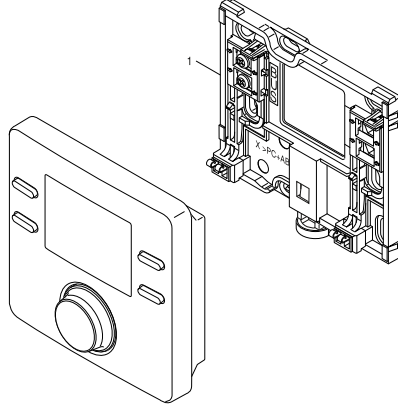
6738891695\_ab,RO

	Bestell-Nr.	Bezeichnung	Description	Descripción	Dénomination	Descrizioni	Designação
1	8 737 704 169 0	Wandmontageset Regler everp	Wall mounting bracket	Soporte a la pared	Barre d'accrochage	Supporto a parete	Suporte de fixação



Ersatzteilliste  
 Spare parts list  
 Lista de repuestos  
 Liste des pièces de rechange  
 Lista parti di ricambio  
 Catálogo de peças de substituição

## CR50 - 7738111051

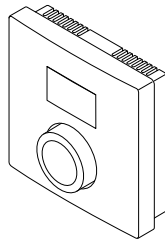


6738891695\_ab\_RO

	Bestell-Nr.	Bezeichnung	Description	Descripción	Dénomination	Descrizioni	Designação
1	8 737 704 169 0	Wandmontageset Regler everp	Wall mounting bracket	Soporte a la pared	Barre d'accrochage	Supporto a parete	Suporte de fixação

**Ersatzteilliste**  
**Spare parts list**  
**Lista de repuestos**  
**Liste des pièces de rechange**  
**Lista parti di ricambio**  
**Catálogo de peças de substituição**

# CRC100 - 7738110090

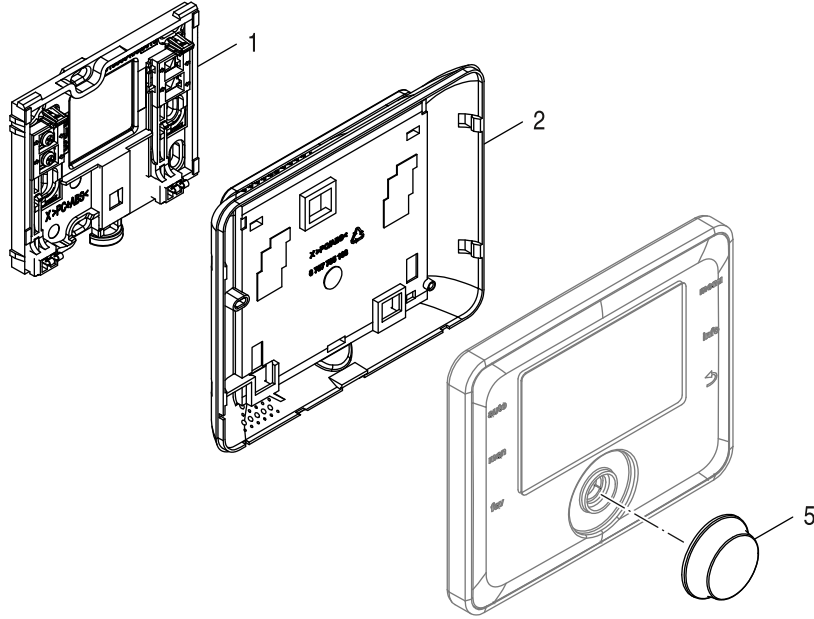


8738891894.aa.PC

Bestell-Nr.	Bezeichnung	Description	Descripción	Dénomination	Descrizioni	Designação
8 710 000 000 0	Keine Ersatzteile verfügbar	No spare parts available	No disponible como repuesto	Aucune pièce détachée disponible	Non disponibili parti di ricambio	Não peças de substituição disponíveis

Ersatzteilliste  
 Spare parts list  
 Lista de repuestos  
 Liste des pièces de rechange  
 Lista parti di ricambio  
 Catálogo de peças de substituição

# CS 200 - 7738114084

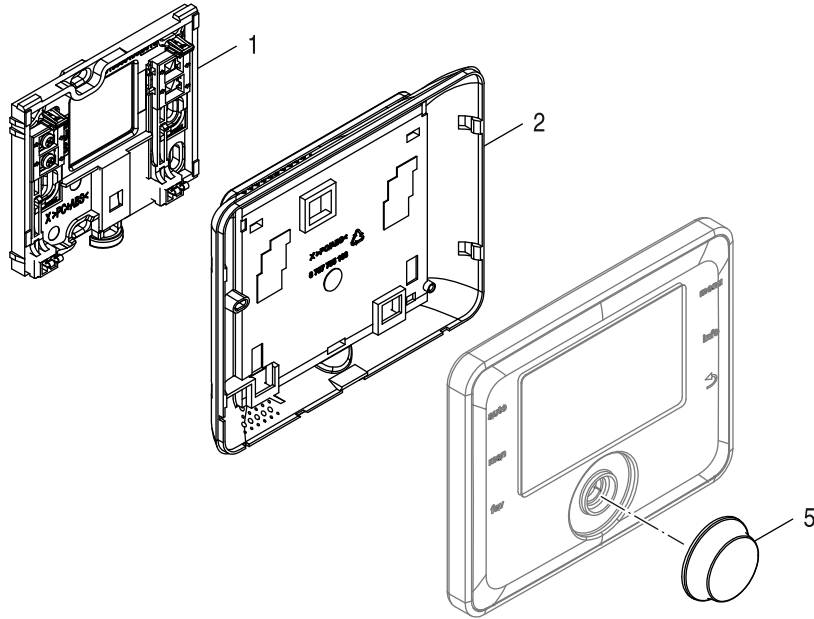


8738893112.ab.RO

	Bestell-Nr.	Bezeichnung	Description	Descripción	Dénomination	Descrizioni	Designação
1	8 737 704 169 0	Wandmontageset Regler everp	Wall mounting bracket	Soporte a la pared	Barre d'accrochage	Supporto a parete	Suporte de fixação
2	8 737 706 416	Gehäuse Rückwand everp	Housing back panel	Carcasa pared trasera	Boîtier panneau arrière	Involucro parete posteriore	Housing back panel
5	8 737 713 681	Drehknopf MID VZF37351	Rotary knob MID VZF37351	Botón giratorio MID VZF373	Bouton de réglage MID VZF373	Manopola MID VZF373	Botão rotativo MID VZF373

Ersatzteilliste  
 Spare parts list  
 Lista de repuestos  
 Liste des pièces de rechange  
 Lista parti di ricambio  
 Catálogo de peças de substituição

# CS 200 - 7738114089

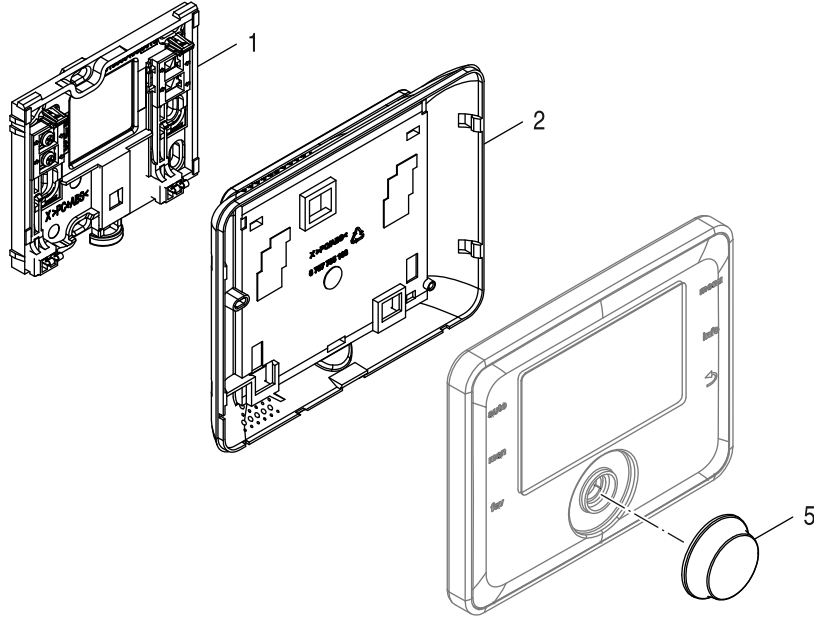


8738893112.ab.RO

	Bestell-Nr.	Bezeichnung	Description	Descripción	Dénomination	Descrizioni	Designação
1	8 737 704 169 0	Wandmontageset Regler everp	Wall mounting bracket	Soporte a la pared	Barre d'accrochage	Supporto a parete	Suporte de fixação
2	8 737 706 416	Gehäuse Rückwand everp	Housing back panel	Carcasa pared trasera	Boîtier panneau arrière	Involucro parete posteriore	Housing back panel
5	8 737 713 681	Drehknopf MID VZF37351	Rotary knob MID VZF37351	Botón giratorio MID VZF373	Bouton de réglage MID VZF373	Manopola MID VZF373	Botão rotativo MID VZF373

Ersatzteilliste  
 Spare parts list  
 Lista de repuestos  
 Liste des pièces de rechange  
 Lista parti di ricambio  
 Catálogo de peças de substituição

# CS200 - 7738111070

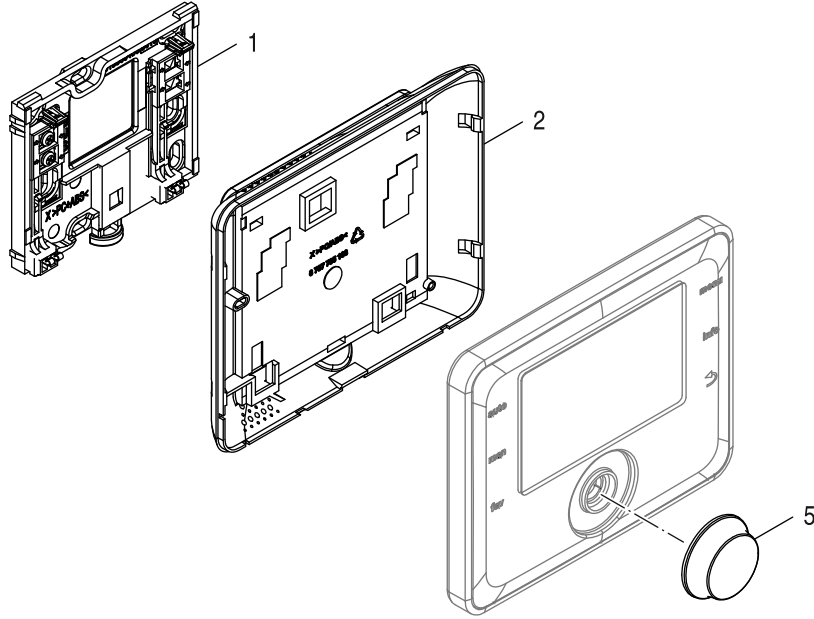


8738893112.ab.RO

	Bestell-Nr.	Bezeichnung	Description	Descripción	Dénomination	Descrizioni	Designação
1	8 737 704 169 0	Wandmontageset Regler everp	Wall mounting bracket	Soporte a la pared	Barre d'accrochage	Supporto a parete	Suporte de fixação
2	8 737 706 416	Gehäuse Rückwand everp	Housing back panel	Carcasa pared trasera	Boîtier panneau arrière	Involucro parete posteriore	Housing back panel
5	8 737 713 681	Drehknopf MID VZF37351	Rotary knob MID VZF37351	Botón giratorio MID VZF373	Bouton de réglage MID VZF373	Manopola MID VZF373	Botão rotativo MID VZF373

Ersatzteilliste  
 Spare parts list  
 Lista de repuestos  
 Liste des pièces de rechange  
 Lista parti di ricambio  
 Catálogo de peças de substituição

# CS200 - 7738111088

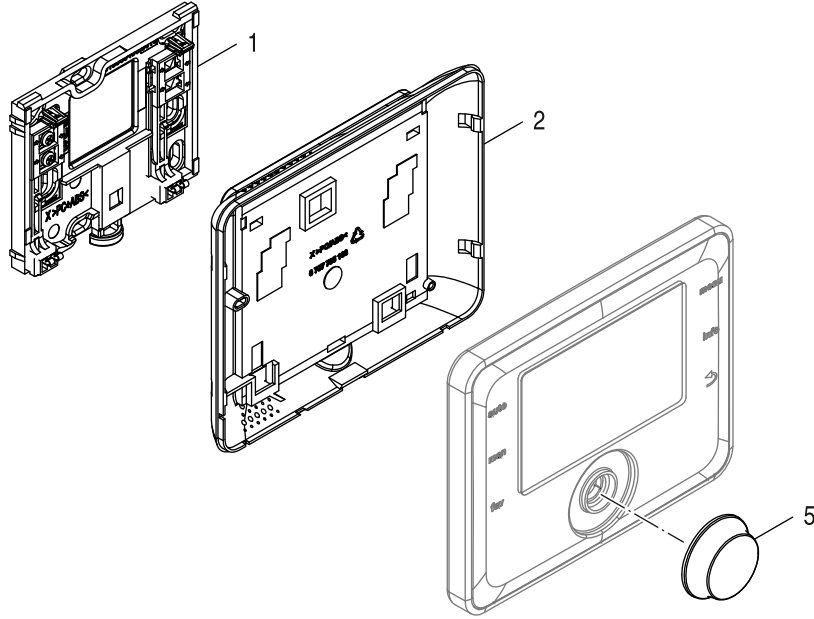


8738893112.ab.RO

	Bestell-Nr.	Bezeichnung	Description	Descripción	Dénomination	Descrizioni	Designação
1	8 737 704 169 0	Wandmontageset Regler everp	Wall mounting bracket	Soporte a la pared	Barre d'accrochage	Supporto a parete	Suporte de fixação
2	8 737 706 416	Gehäuse Rückwand everp	Housing back panel	Carcasa pared trasera	Boîtier panneau arrière	Involucro parete posteriore	Housing back panel
5	8 737 713 681	Drehknopf MID VZF37351	Rotary knob MID VZF37351	Botón giratorio MID VZF373	Bouton de réglage MID VZF373	Manopola MID VZF373	Botão rotativo MID VZF373

Ersatzteilliste  
 Spare parts list  
 Lista de repuestos  
 Liste des pièces de rechange  
 Lista parti di ricambio  
 Catálogo de peças de substituição

# CS200 - 7738111089

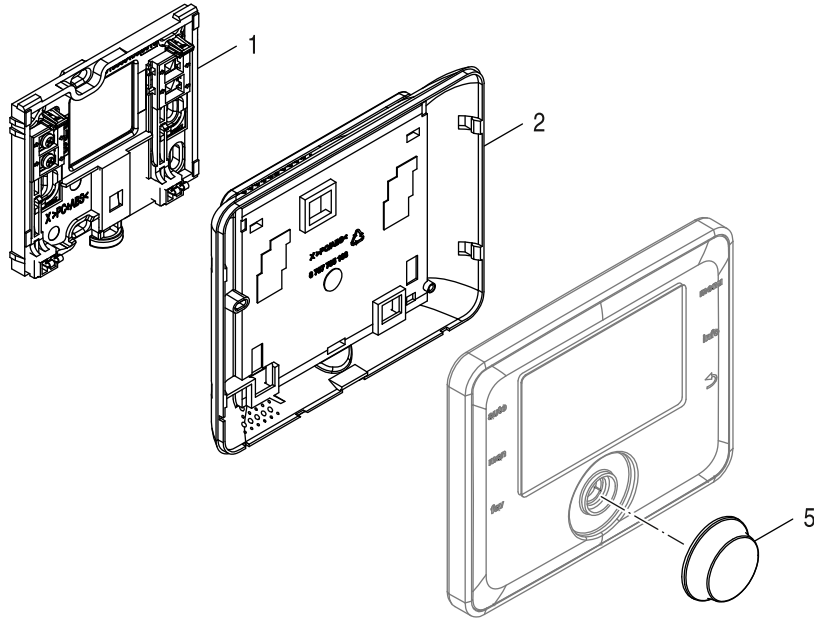


8738893112.ab.RO

	Bestell-Nr.	Bezeichnung	Description	Descripción	Dénomination	Descrizioni	Designação
1	8 737 704 169 0	Wandmontageset Regler everp	Wall mounting bracket	Soporte a la pared	Barre d'accrochage	Supporto a parete	Suporte de fixação
2	8 737 706 416	Gehäuse Rückwand everp	Housing back panel	Carcasa pared trasera	Boîtier panneau arrière	Involucro parete posteriore	Housing back panel
5	8 737 713 681	Drehknopf MID VZF37351	Rotary knob MID VZF37351	Botón giratorio MID VZF373	Bouton de réglage MID VZF373	Manopola MID VZF373	Botão rotativo MID VZF373

Ersatzteilliste  
 Spare parts list  
 Lista de repuestos  
 Liste des pièces de rechange  
 Lista parti di ricambio  
 Catálogo de peças de substituição

## CS200 Bosch - 773811125



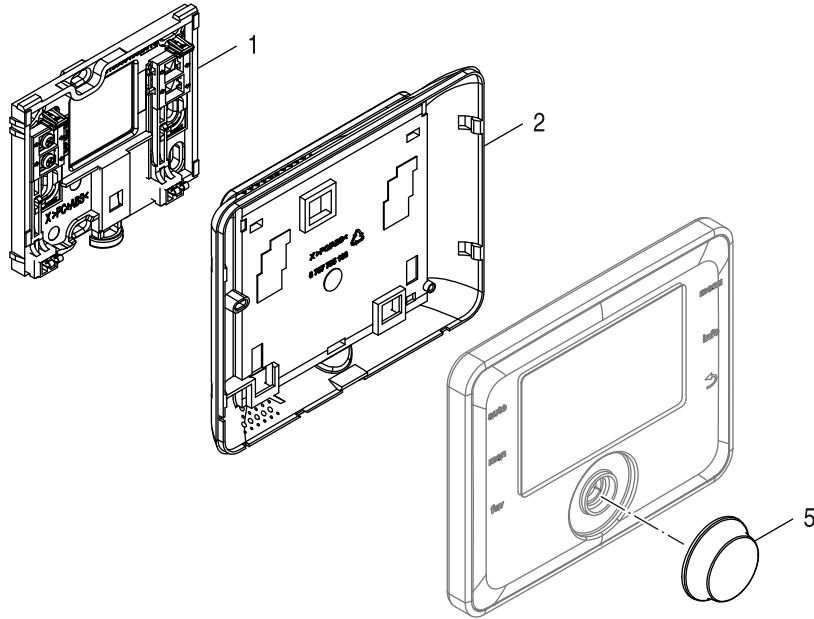
8738893112.ab.RO

	Bestell-Nr.	Bezeichnung	Description	Descripción	Dénomination	Descrizioni	Designação
1	8 737 704 169 0	Wandmontageset Regler everp	Wall mounting bracket	Soporte a la pared	Barre d'accrochage	Supporto a parete	Suporte de fixação
2	8 737 706 416	Gehäuse Rückwand everp	Housing back panel	Carcasa pared trasera	Boîtier panneau arrière	Involucro parete posteriore	Housing back panel
5	8 737 713 681	Drehknopf MID VZF37351	Rotary knob MID VZF37351	Botón giratorio MID VZF373	Bouton de réglage MID VZF373	Manopola MID VZF373	Botão rotativo MID VZF373



Ersatzteilliste  
 Spare parts list  
 Lista de repuestos  
 Liste des pièces de rechange  
 Lista parti di ricambio  
 Catálogo de peças de substituição

# CV 200 - 7738114079

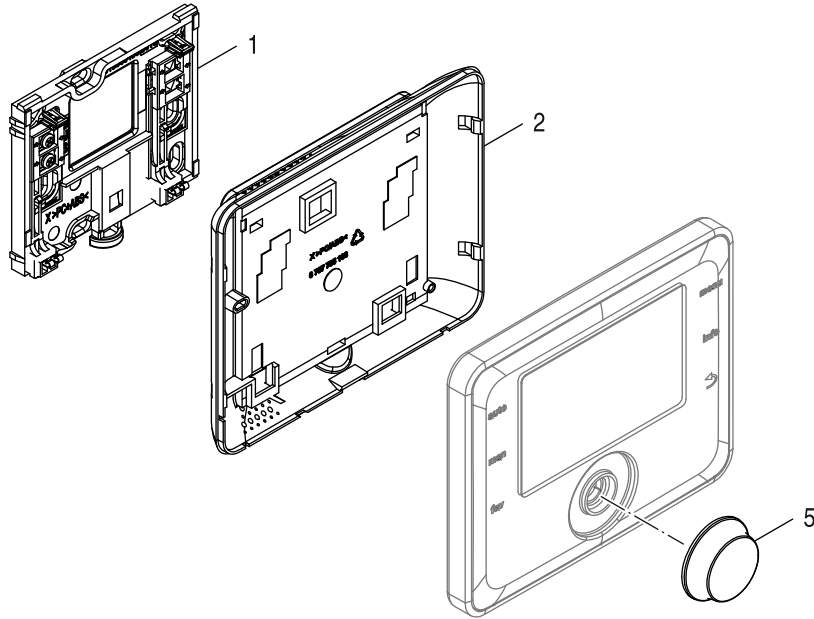


8738893112.ab.RO

	Bestell-Nr.	Bezeichnung	Description	Descripción	Dénomination	Descrizioni	Designação
1	8 737 704 169 0	Wandmontageset Regler everp	Wall mounting bracket	Soporte a la pared	Barre d'accrochage	Supporto a parete	Suporte de fixação
2	8 737 706 416	Gehäuse Rückwand everp	Housing back panel	Carcasa pared trasera	Boîtier panneau arrière	Involucro parete posteriore	Housing back panel
5	8 737 713 681	Drehknopf MID VZF37351	Rotary knob MID VZF37351	Botón giratorio MID VZF373	Bouton de réglage MID VZF373	Manopola MID VZF373	Botão rotativo MID VZF373

Ersatzteilliste  
 Spare parts list  
 Lista de repuestos  
 Liste des pièces de rechange  
 Lista parti di ricambio  
 Catálogo de peças de substituição

# CV200 - 7738112300

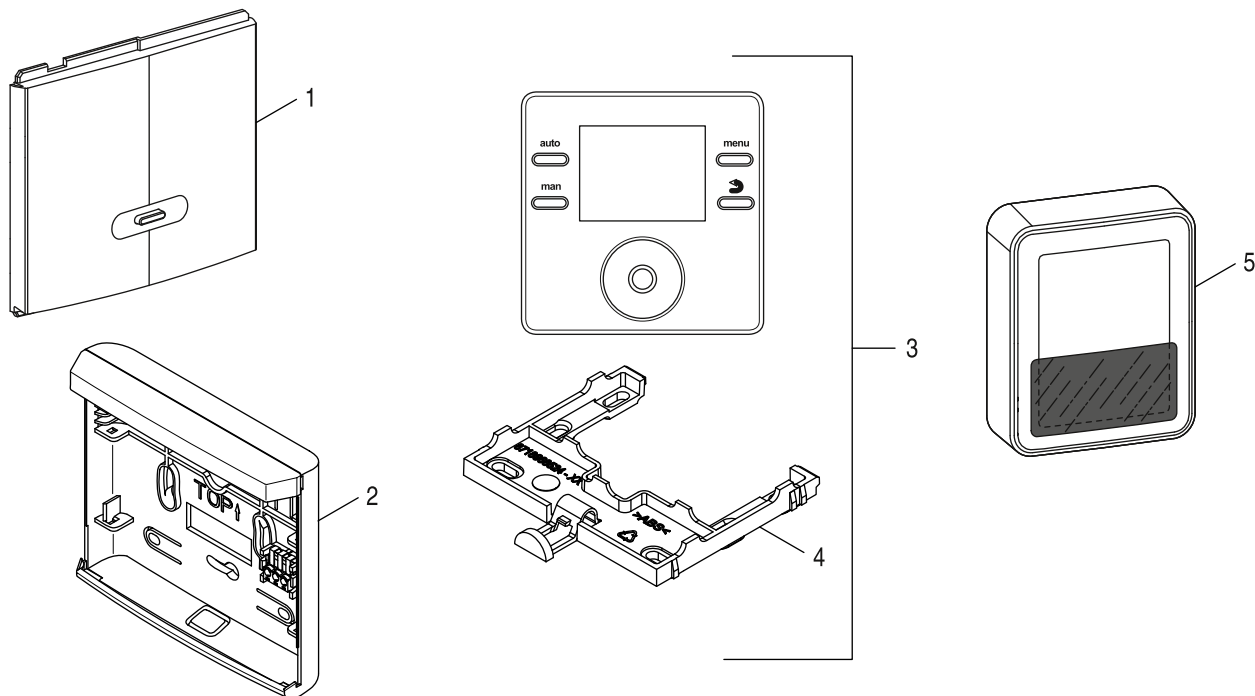


8738893112.ab.RO

	Bestell-Nr.	Bezeichnung	Description	Descripción	Dénomination	Descrizioni	Designação
1	8 737 704 169 0	Wandmontageset Regler everp	Wall mounting bracket	Soporte a la pared	Barre d'accrochage	Supporto a parete	Suporte de fixação
2	8 737 706 416	Gehäuse Rückwand everp	Housing back panel	Carcasa pared trasera	Boîtier panneau arrière	Involucro parete posteriore	Housing back panel
5	8 737 713 681	Drehknopf MID VZF37351	Rotary knob MID VZF37351	Botón giratorio MID VZF373	Bouton de réglage MID VZF373	Manopola MID VZF373	Botão rotativo MID VZF373

Ersatzteilliste  
Spare parts list  
Lista de repuestos  
Liste des pièces de rechange  
Lista parti di ricambio  
Catálogo de peças de substituição

## CW 100 RF Set - 7738111138

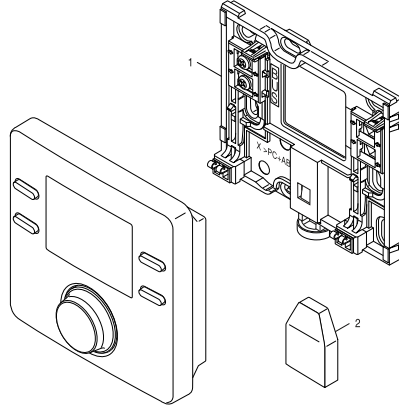


8738894010.ab.RO

	Bestell-Nr.	Bezeichnung	Description	Descripción	Dénomination	Descrizioni	Designação
1	8 737 706 418	MBRF/RFM200 Ersatzteil RF Coordinator	MBRF/RFM200 Spare RF Coordinator	Módulo MB RF / RFM200	Module MB RF / RFM200	Modulo MB RF / RFM200	MBRF/RFM200 Spare RF Coordinator
2	8 715 506 723 0	Wandsockel	Wall mounting device	Angulo de soporte	Barre d'accrochage	Staffa	Suporte de fixação
3	8 737 715 729	CR/CW100RF DE,AT,CH,LU,IT,FR,BE..	CR/CW100RF DE,AT,CH,LU,IT,FR,BE..	CR/CW100RF DE,AT,CH,LU,IT,FR,BE..	Thermostat CR/CW 100 RF	CR/CW100RF DE,AT,CH,LU,IT,FR,BE..	CR/CW100RF DE,AT,CH,LU,IT,FR,BE..
4	8 737 707 726	Wandsockel NSC Low RF	Wall mounting device NSC Low RF	Angulo de soporte NSC Low RF	Barre d'accrochage NSC bas RF	Staffa NSC Low RF	Wall mounting device NSC Low RF
5	8 737 714 731	Außentemperaturfühler TR1RF Bosch	Outdoor temperature sensor TR1RF Bosch	Sensor de temperatura exterior TR1RF	Sonde de température extérieure TR1RF	Sonda temperaturua esterna TR1RF Bosch	Sensor da temperatura exterior TR1RF

**Ersatzteilliste**  
**Spare parts list**  
**Lista de repuestos**  
**Liste des pièces de rechange**  
**Lista parti di ricambio**  
**Catálogo de peças de substituição**

## CW100 - 7738111040

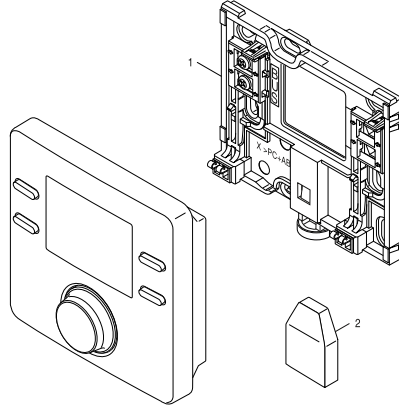


8738892989\_ab\_RO

	<b>Bestell-Nr.</b>	<b>Bezeichnung</b>	<b>Description</b>	<b>Descripción</b>	<b>Dénomination</b>	<b>Descrizioni</b>	<b>Designação</b>
1	<b>8 737 704 169 0</b>	Wandmontageset Regler everp	Wall mounting bracket	Soporte a la pared	Barre d'accrochage	Supporto a parete	Suporte de fixação
2	<b>8 747 207 101 0</b>	Außentemperaturfühler	Outdoor temperature sensor	Sensor de temperatura exterior	Sonde de température extérieure	Sonda temperatua esterna	Sensor da temperatura exterior

**Ersatzteilliste**  
**Spare parts list**  
**Lista de repuestos**  
**Liste des pièces de rechange**  
**Lista parti di ricambio**  
**Catálogo de peças de substituição**

# CW100 - 7738111041

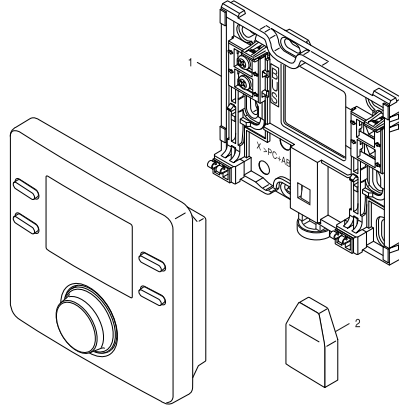


8738892989\_ab,RO

	<b>Bestell-Nr.</b>	<b>Bezeichnung</b>	<b>Description</b>	<b>Descripción</b>	<b>Dénomination</b>	<b>Descrizioni</b>	<b>Designação</b>
1	<b>8 737 704 169 0</b>	Wandmontageset Regler everp	Wall mounting bracket	Soporte a la pared	Barre d'accrochage	Supporto a parete	Suporte de fixação
2	<b>8 747 207 101 0</b>	Außentemperaturfühler	Outdoor temperature sensor	Sensor de temperatura exterior	Sonde de température extérieure	Sonda temperatua esterna	Sensor da temperatura exterior

Ersatzteilliste  
 Spare parts list  
 Lista de repuestos  
 Liste des pièces de rechange  
 Lista parti di ricambio  
 Catálogo de peças de substituição

## CW100 - 7738111042

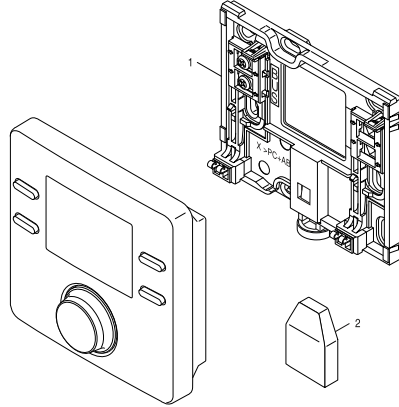


8738892989\_ab\_RO

	Bestell-Nr.	Bezeichnung	Description	Descripción	Dénomination	Descrizioni	Designação
1	8 737 704 169 0	Wandmontageset Regler everp	Wall mounting bracket	Soporte a la pared	Barre d'accrochage	Supporto a parete	Suporte de fixação
2	8 747 207 101 0	Außentemperaturfühler	Outdoor temperature sensor	Sensor de temperatura exterior	Sonde de température extérieure	Sonda temperatua esterna	Sensor da temperatura exterior

Ersatzteilliste  
 Spare parts list  
 Lista de repuestos  
 Liste des pièces de rechange  
 Lista parti di ricambio  
 Catálogo de peças de substituição

# CW100 - 7738111043

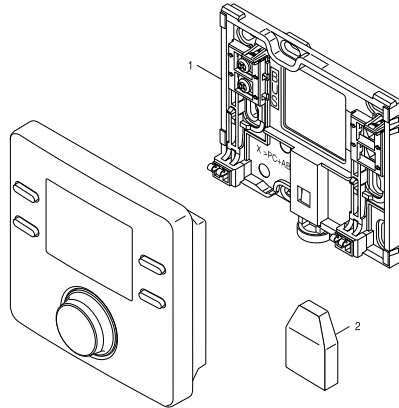


8738892989\_ab,RO

	Bestell-Nr.	Bezeichnung	Description	Descripción	Dénomination	Descrizioni	Designação
1	8 737 704 169 0	Wandmontageset Regler everp	Wall mounting bracket	Soporte a la pared	Barre d'accrochage	Supporto a parete	Suporte de fixação
2	8 747 207 101 0	Außentemperaturfühler	Outdoor temperature sensor	Sensor de temperatura exterior	Sonde de température extérieure	Sonda temperatua esterna	Sensor da temperatura exterior

**Ersatzteilliste**  
**Spare parts list**  
**Lista de repuestos**  
**Liste des pièces de rechange**  
**Lista parti di ricambio**  
**Catálogo de peças de substituição**

# CW100 - 7738111100



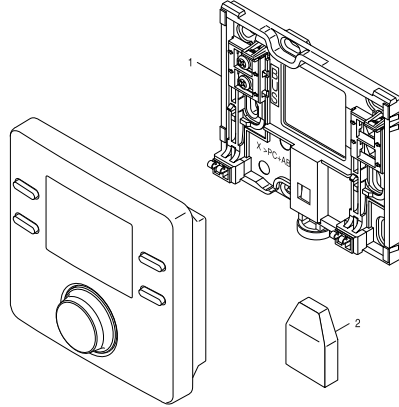
8738892989\_ab,RO

	Bestell-Nr.	Bezeichnung	Description	Descripción	Dénomination	Descrizioni	Designação
1	8 737 704 169 0	Wandmontageset Regler everp	Wall mounting bracket	Soporte a la pared	Barre d'accrochage	Supporto a parete	Suporte de fixação
2	8 747 207 101 0	Außentemperaturfühler	Outdoor temperature sensor	Sensor de temperatura exterior	Sonde de température extérieure	Sonda temperatua esterna	Sensor da temperatura exterior
	7 738 112 950	CR 120 Bosch DE, AT, LU	CR 120 Bosch DE, AT, LU	CR 120 Bosch DE, AT, LU	CR 120 Bosch DE, AT, LU		



**Ersatzteilliste**  
**Spare parts list**  
**Lista de repuestos**  
**Liste des pièces de rechange**  
**Lista parti di ricambio**  
**Catálogo de peças de substituição**

# CW100 - 7738111101

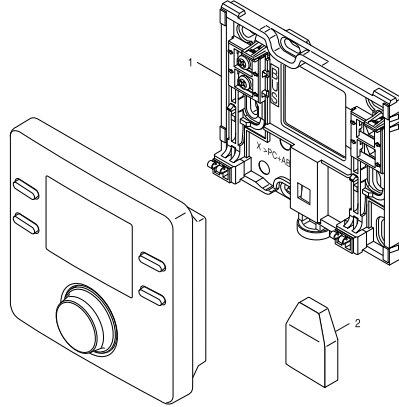


8738892989\_ab,RO

	<b>Bestell-Nr.</b>	<b>Bezeichnung</b>	<b>Description</b>	<b>Descripción</b>	<b>Dénomination</b>	<b>Descrizioni</b>	<b>Designação</b>
1	<b>8 737 704 169 0</b>	Wandmontageset Regler everp	Wall mounting bracket	Soporte a la pared	Barre d'accrochage	Supporto a parete	Suporte de fixação
2	<b>8 747 207 101 0</b>	Außentemperaturfühler	Outdoor temperature sensor	Sensor de temperatura exterior	Sonde de température extérieure	Sonda temperatua esterna	Sensor da temperatura exterior

Ersatzteilliste  
 Spare parts list  
 Lista de repuestos  
 Liste des pièces de rechange  
 Lista parti di ricambio  
 Catálogo de peças de substituição

## CW100 - 7738111102

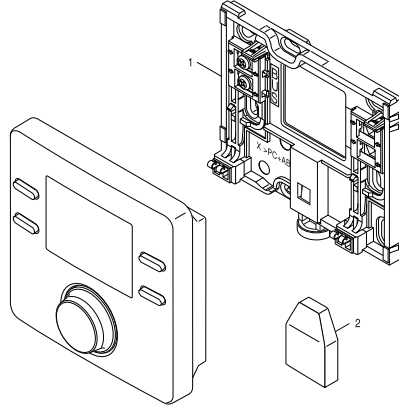


8738892989\_ab,RO

	Bestell-Nr.	Bezeichnung	Description	Descripción	Dénomination	Descrizioni	Designação
1	8 737 704 169 0	Wandmontageset Regler everp	Wall mounting bracket	Soporte a la pared	Barre d'accrochage	Supporto a parete	Suporte de fixação
2	8 747 207 101 0	Außentemperaturfühler	Outdoor temperature sensor	Sensor de temperatura exterior	Sonde de température extérieure	Sonda temperatua esterna	Sensor da temperatura exterior

Ersatzteilliste  
 Spare parts list  
 Lista de repuestos  
 Liste des pièces de rechange  
 Lista parti di ricambio  
 Catálogo de peças de substituição

# CW100 - 7738111103

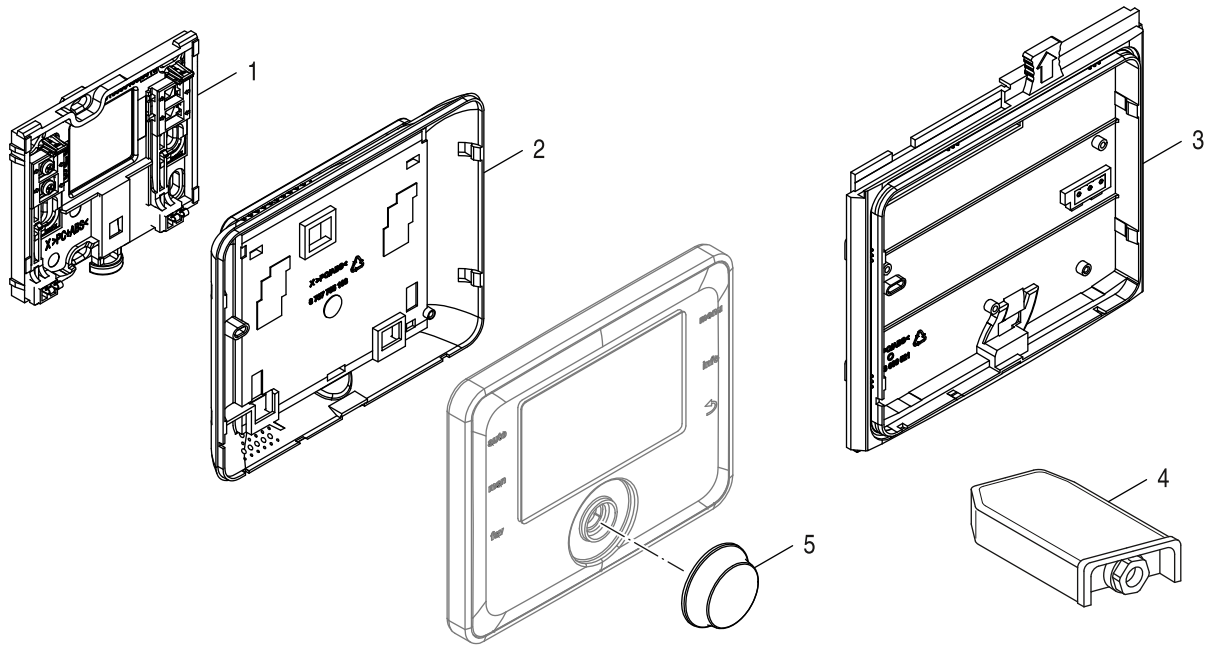


8738892989\_ab\_RO

	Bestell-Nr.	Bezeichnung	Description	Descripción	Dénomination	Descrizioni	Designação
1	8 737 704 169 0	Wandmontageset Regler everp	Wall mounting bracket	Soporte a la pared	Barre d'accrochage	Supporto a parete	Suporte de fixação
2	8 747 207 101 0	Außentemperaturfühler	Outdoor temperature sensor	Sensor de temperatura exterior	Sonde de température extérieure	Sonda temperatua esterna	Sensor da temperatura exterior

Ersatzteilliste  
 Spare parts list  
 Lista de repuestos  
 Liste des pièces de rechange  
 Lista parti di ricambio  
 Catálogo de peças de substituição

# CW400 - 7738111075

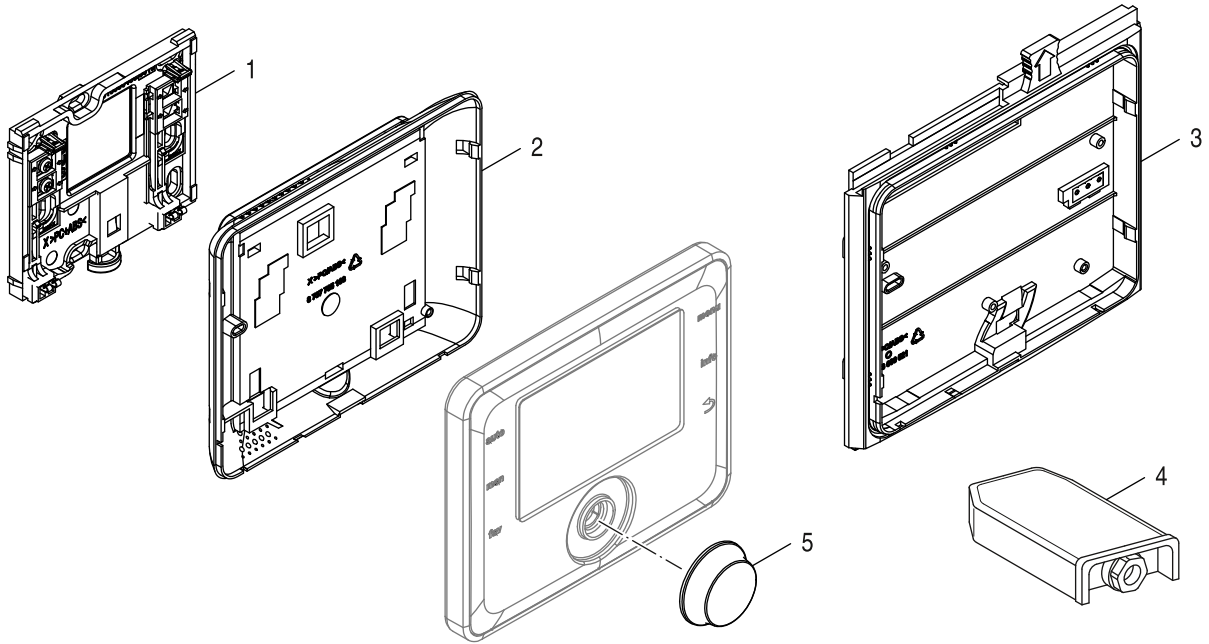


8738893111.ab.RO

	Bestell-Nr.	Bezeichnung	Description	Descripción	Dénomination	Descrizioni	Designação
1	8 737 704 169 0	Wandmontageset Regler everp	Wall mounting bracket	Soporte a la pared	Barre d'accrochage	Supporto a parete	Suporte de fixação
2	8 737 706 416	Gehäuse Rückwand everp	Housing back panel	Carcasa pared trasera	Boîtier panneau arrière	Involucro parete posteriore	Housing back panel
3	8 737 706 417	Einbaurahmen Clip-in everp	Frame Clip-in	Bastidor Clip-in	Cadre-support Clip-in	Telaio Clip-in	Estrutura Clipin
4	8 747 207 101 0	Außentemperaturfühler	Outdoor temperature sensor	Sensor de temperatura exterior	Sonde de température extérieure	Sonda temperatua esterna	Sensor da temperatura exterior
5	8 737 713 681	Drehknopf MID VZF37351	Rotary knob MID VZF37351	Botón giratorio MID VZF373	Bouton de réglage MID VZF373	Manopola MID VZF373	Botão rotativo MID VZF373
	7 738 113 502	CW400 Bosch FR, TR, IT, ES, PT	CW400 Bosch FR, TR, IT, ES, PT	CW400 Bosch	CW400 Bosch		

Ersatzteilliste  
 Spare parts list  
 Lista de repuestos  
 Liste des pièces de rechange  
 Lista parti di ricambio  
 Catálogo de peças de substituição

# CW400 - 7738111076

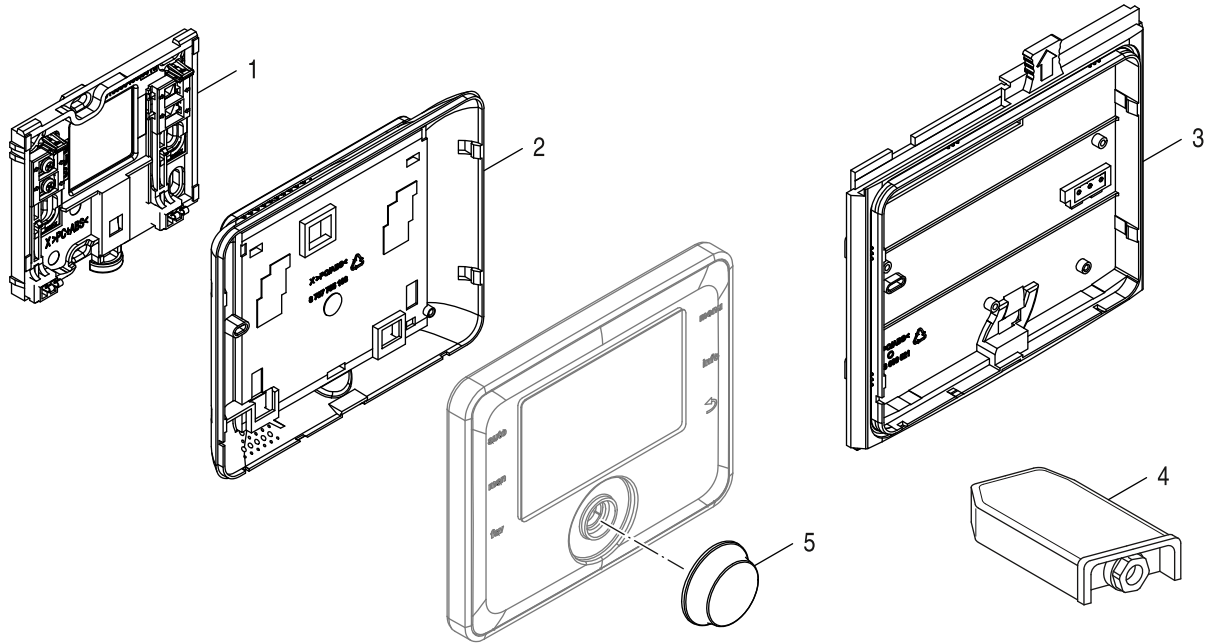


8738893111.ab.RO

	Bestell-Nr.	Bezeichnung	Description	Descripción	Dénomination	Descrizioni	Designação
1	8 737 704 169 0	Wandmontageset Regler everp	Wall mounting bracket	Soporte a la pared	Barre d'accrochage	Supporto a parete	Suporte de fixação
2	8 737 706 416	Gehäuse Rückwand everp	Housing back panel	Carcasa pared trasera	Boîtier panneau arrière	Involucro parete posteriore	Housing back panel
3	8 737 706 417	Einbaurahmen Clip-in everp	Frame Clip-in	Bastidor Clip-in	Cadre-support Clip-in	Telaio Clip-in	Estrutura Clipin
4	8 747 207 101 0	Außentemperaturfühler	Outdoor temperature sensor	Sensor de temperatura exterior	Sonde de température extérieure	Sonda temperaturua esterna	Sensor da temperatura exterior
5	8 737 713 681	Drehknopf MID VZF37351	Rotary knob MID VZF37351	Botón giratorio MID VZF373	Bouton de réglage MID VZF373	Manopola MID VZF373	Botão rotativo MID VZF373

Ersatzteilliste  
 Spare parts list  
 Lista de repuestos  
 Liste des pièces de rechange  
 Lista parti di ricambio  
 Catálogo de peças de substituição

# CW400 - 7738111077

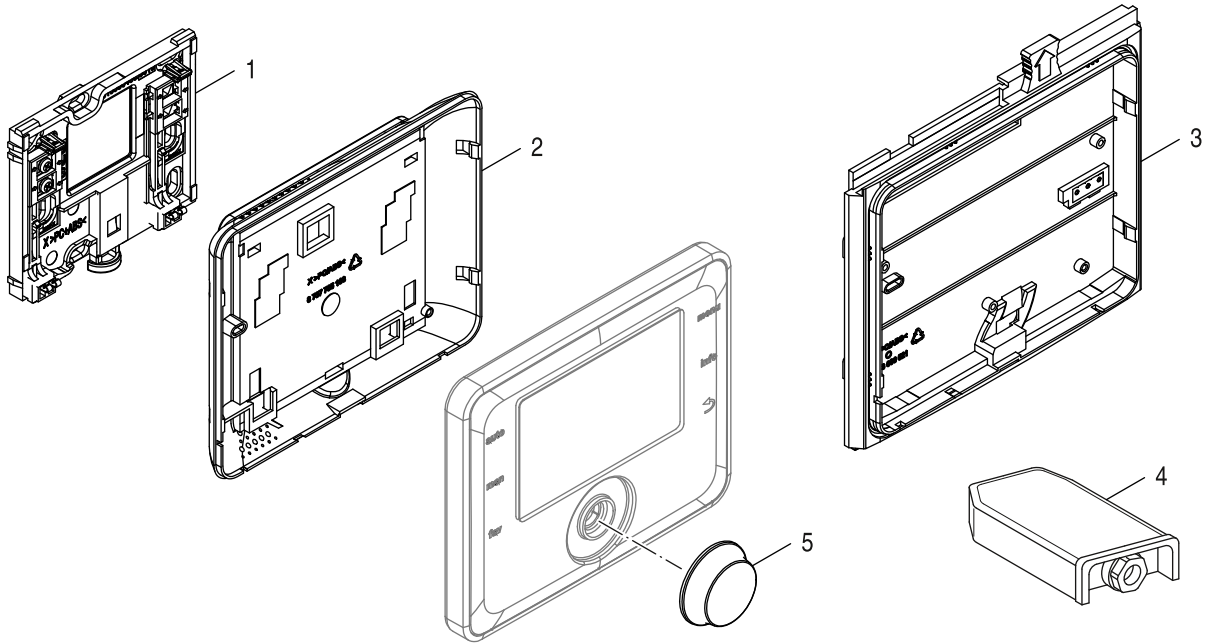


8738893111.ab.RO

	Bestell-Nr.	Bezeichnung	Description	Descripción	Dénomination	Descrizioni	Designação
1	8 737 704 169 0	Wandmontageset Regler everp	Wall mounting bracket	Soporte a la pared	Barre d'accrochage	Supporto a parete	Suporte de fixação
2	8 737 706 416	Gehäuse Rückwand everp	Housing back panel	Carcasa pared trasera	Boîtier panneau arrière	Involucro parete posteriore	Housing back panel
3	8 737 706 417	Einbaurahmen Clip-in everp	Frame Clip-in	Bastidor Clip-in	Cadre-support Clip-in	Telaio Clip-in	Estrutura Clipin
4	8 747 207 101 0	Außentemperaturfühler	Outdoor temperature sensor	Sensor de temperatura exterior	Sonde de température extérieure	Sonda temperatua esterna	Sensor da temperatura exterior
5	8 737 713 681	Drehknopf MID VZF37351	Rotary knob MID VZF37351	Botón giratorio MID VZF373	Bouton de réglage MID VZF373	Manopola MID VZF373	Botão rotativo MID VZF373

Ersatzteilliste  
 Spare parts list  
 Lista de repuestos  
 Liste des pièces de rechange  
 Lista parti di ricambio  
 Catálogo de peças de substituição

# CW400 - 7738111078

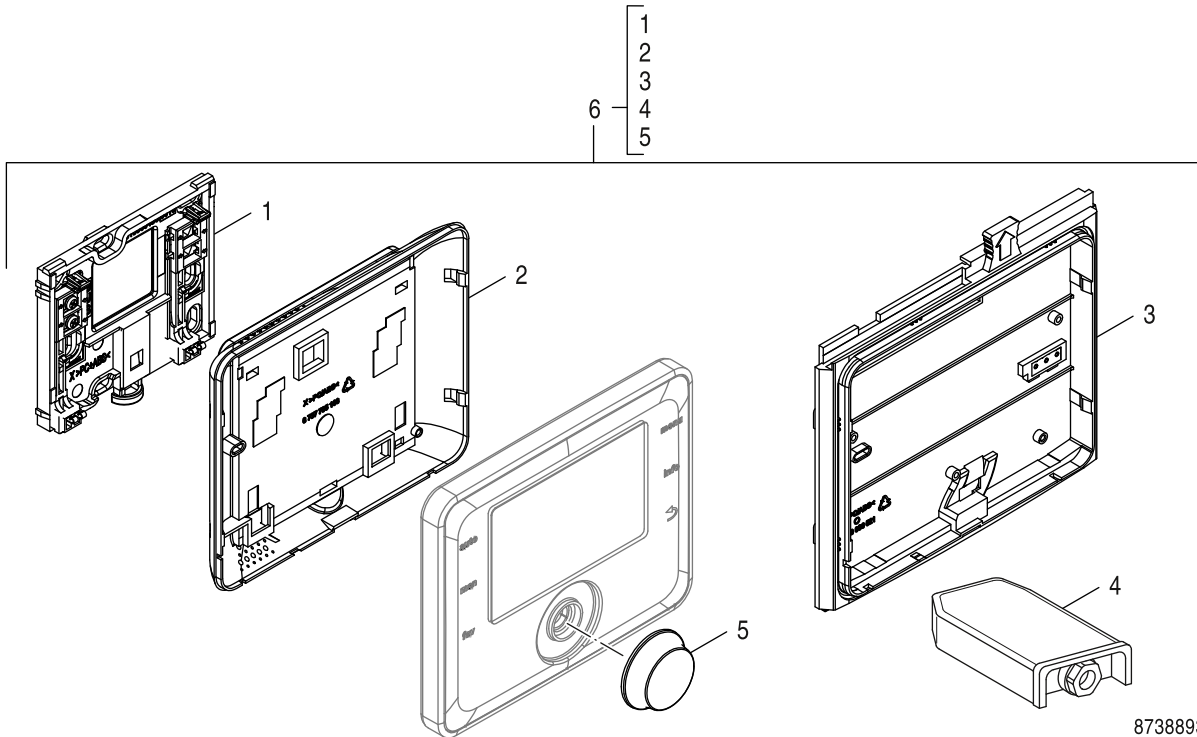


8738893111.ab.RO

	Bestell-Nr.	Bezeichnung	Description	Descripción	Dénomination	Descrizioni	Designação
1	8 737 704 169 0	Wandmontageset Regler everp	Wall mounting bracket	Soporte a la pared	Barre d'accrochage	Supporto a parete	Suporte de fixação
2	8 737 706 416	Gehäuse Rückwand everp	Housing back panel	Carcasa pared trasera	Boîtier panneau arrière	Involucro parete posteriore	Housing back panel
3	8 737 706 417	Einbaurahmen Clip-in everp	Frame Clip-in	Bastidor Clip-in	Cadre-support Clip-in	Telaio Clip-in	Estrutura Clipin
4	8 747 207 101 0	Außentemperaturfühler	Outdoor temperature sensor	Sensor de temperatura exterior	Sonde de température extérieure	Sonda temperaturua esterna	Sensor da temperatura exterior
5	8 737 713 681	Drehknopf MID VZF37351	Rotary knob MID VZF37351	Botón giratorio MID VZF373	Bouton de réglage MID VZF373	Manopola MID VZF373	Botão rotativo MID VZF373

Ersatzteilliste  
Spare parts list  
Lista de repuestos  
Liste des pièces de rechange  
Lista parti di ricambio  
Catálogo de peças de substituição

# CW400 - 7738111080



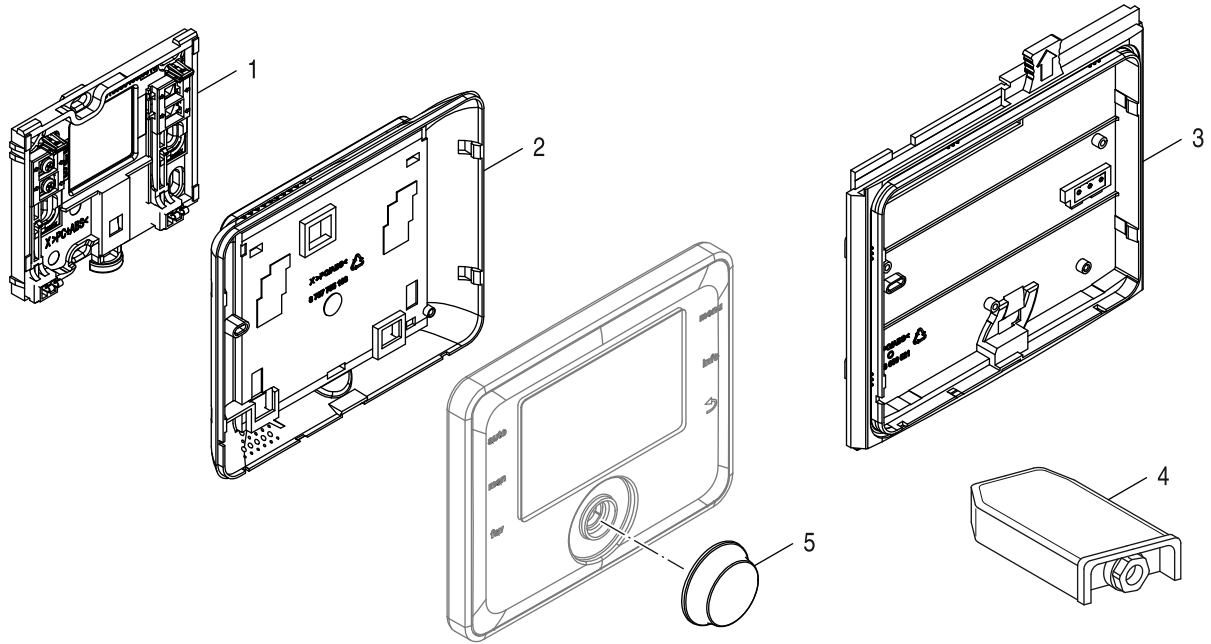
8738893111.ac.RO

	Bestell-Nr.	Bezeichnung	Description	Descripción	Dénomination	Descrizioni	Designação
1	8 737 704 169 0	Wandmontageset Regler everp	Wall mounting bracket	Soporte a la pared	Barre d'accrochage	Supporto a parete	Suporte de fixação
2	8 737 706 416	Gehäuse Rückwand everp	Housing back panel	Carcasa pared trasera	Boîtier panneau arrière	Involucro parete posteriore	Housing back panel
3	8 737 706 417	Einbaurahmen Clip-in everp	Frame Clip-in	Bastidor Clip-in	Cadre-support Clip-in	Telaio Clip-in	Estrutura Clipin
4	8 747 207 101 0	Außentemperaturfühler	Outdoor temperature sensor	Sensor de temperatura exterior	Sonde de température extérieure	Sonda temperaturua esterna	Sensor da temperatura exterior
5	8 737 713 681	Drehknopf MID VZF37351	Rotary knob MID VZF37351	Botón giratorio MID VZF373	Bouton de réglage MID VZF373	Manopola MID VZF373	Botão rotativo MID VZF373
6	7 738 114 096	CW400 Bosch DE,AT,LU	CW400 Bosch DE,AT,LU				



Ersatzteilliste  
 Spare parts list  
 Lista de repuestos  
 Liste des pièces de rechange  
 Lista parti di ricambio  
 Catálogo de peças de substituição

# CW400 - 7738111081

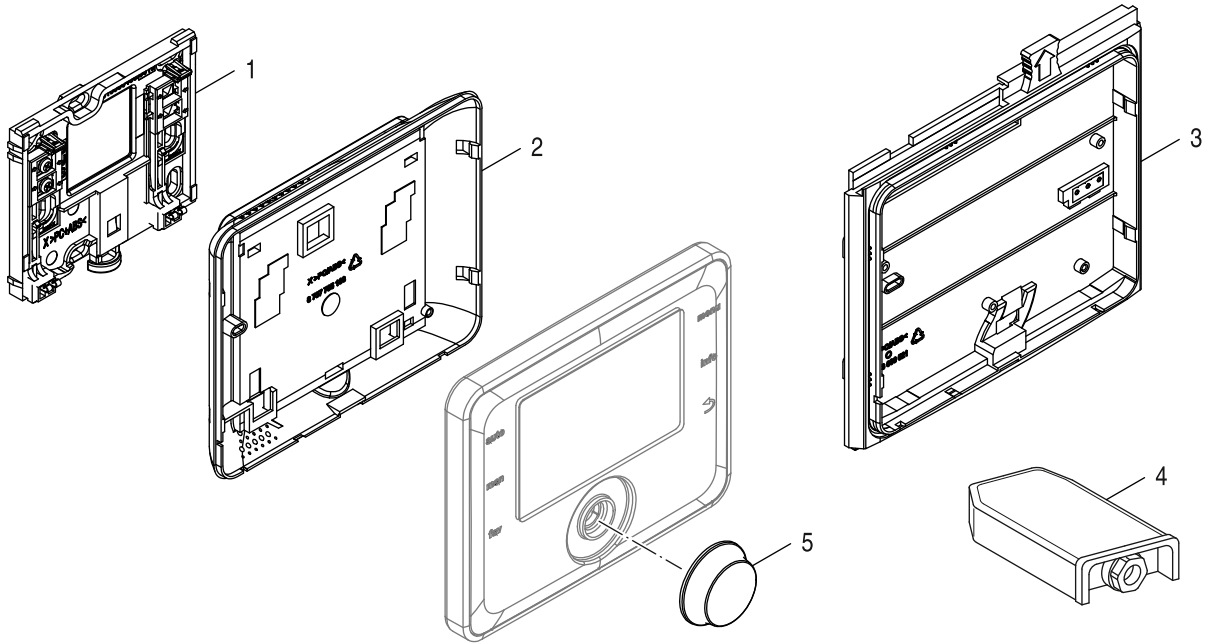


8738893111.ab.RO

	Bestell-Nr.	Bezeichnung	Description	Descripción	Dénomination	Descrizioni	Designação
1	8 737 704 169 0	Wandmontageset Regler everp	Wall mounting bracket	Soporte a la pared	Barre d'accrochage	Supporto a parete	Suporte de fixação
2	8 737 706 416	Gehäuse Rückwand everp	Housing back panel	Carcasa pared trasera	Boîtier panneau arrière	Involucro parete posteriore	Housing back panel
3	8 737 706 417	Einbaurahmen Clip-in everp	Frame Clip-in	Bastidor Clip-in	Cadre-support Clip-in	Telaio Clip-in	Estrutura Clipin
4	8 747 207 101 0	Außentemperaturfühler	Outdoor temperature sensor	Sensor de temperatura exterior	Sonde de température extérieure	Sonda temperatua esterna	Sensor da temperatura exterior
5	8 737 713 681	Drehknopf MID VZF37351	Rotary knob MID VZF37351	Botón giratorio MID VZF373	Bouton de réglage MID VZF373	Manopola MID VZF373	Botão rotativo MID VZF373
	7 738 113 417	CW400 Bosch CH,BE,IT	CW400 Bosch CH,BE,IT	CW400 Bosch CH,BE,IT	CW400 Bosch CH,BE,IT	CW400 Bosch CH,BE,IT	CW400 Bosch CH,BE,IT

Ersatzteilliste  
 Spare parts list  
 Lista de repuestos  
 Liste des pièces de rechange  
 Lista parti di ricambio  
 Catálogo de peças de substituição

# CW400 - 7738111082

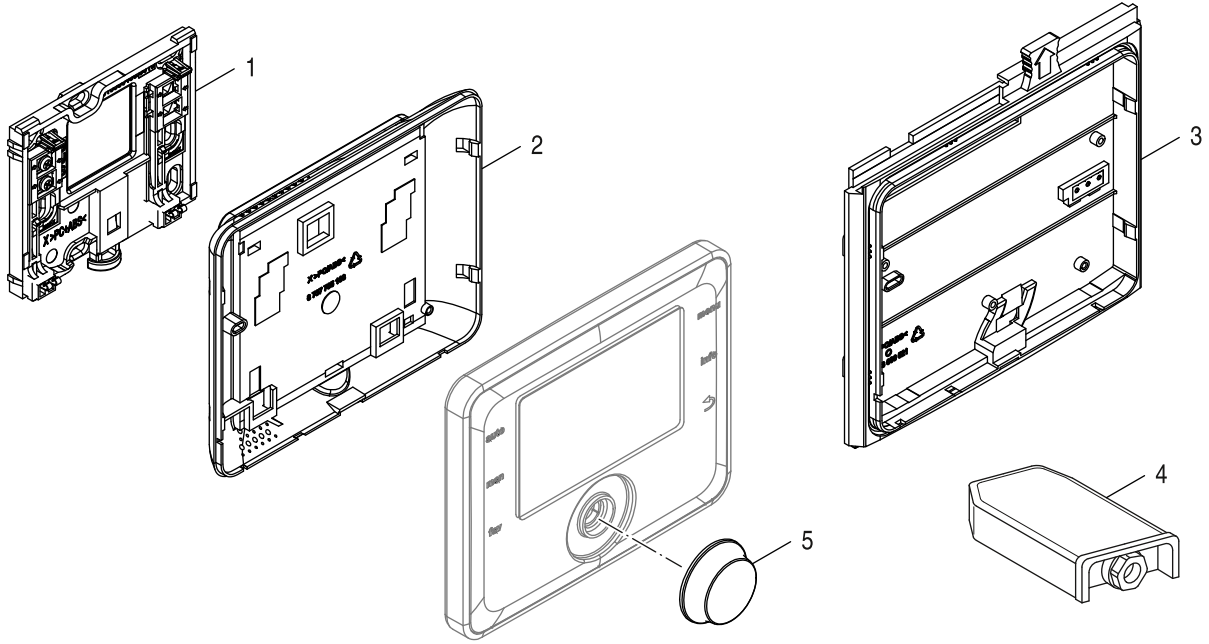


8738893111.ab.RO

	Bestell-Nr.	Bezeichnung	Description	Descripción	Dénomination	Descrizioni	Designação
1	8 737 704 169 0	Wandmontageset Regler everp	Wall mounting bracket	Soporte a la pared	Barre d'accrochage	Supporto a parete	Suporte de fixação
2	8 737 706 416	Gehäuse Rückwand everp	Housing back panel	Carcasa pared trasera	Boîtier panneau arrière	Involucro parete posteriore	Housing back panel
3	8 737 706 417	Einbaurahmen Clip-in everp	Frame Clip-in	Bastidor Clip-in	Cadre-support Clip-in	Telaio Clip-in	Estrutura Clipin
4	8 747 207 101 0	Außentemperaturfühler	Outdoor temperature sensor	Sensor de temperatura exterior	Sonde de température extérieure	Sonda temperatua esterna	Sensor da temperatura exterior
5	8 737 713 681	Drehknopf MID VZF37351	Rotary knob MID VZF37351	Botón giratorio MID VZF373	Bouton de réglage MID VZF373	Manopola MID VZF373	Botão rotativo MID VZF373

Ersatzteilliste  
 Spare parts list  
 Lista de repuestos  
 Liste des pièces de rechange  
 Lista parti di ricambio  
 Catálogo de peças de substituição

# CW400 - 7738111083

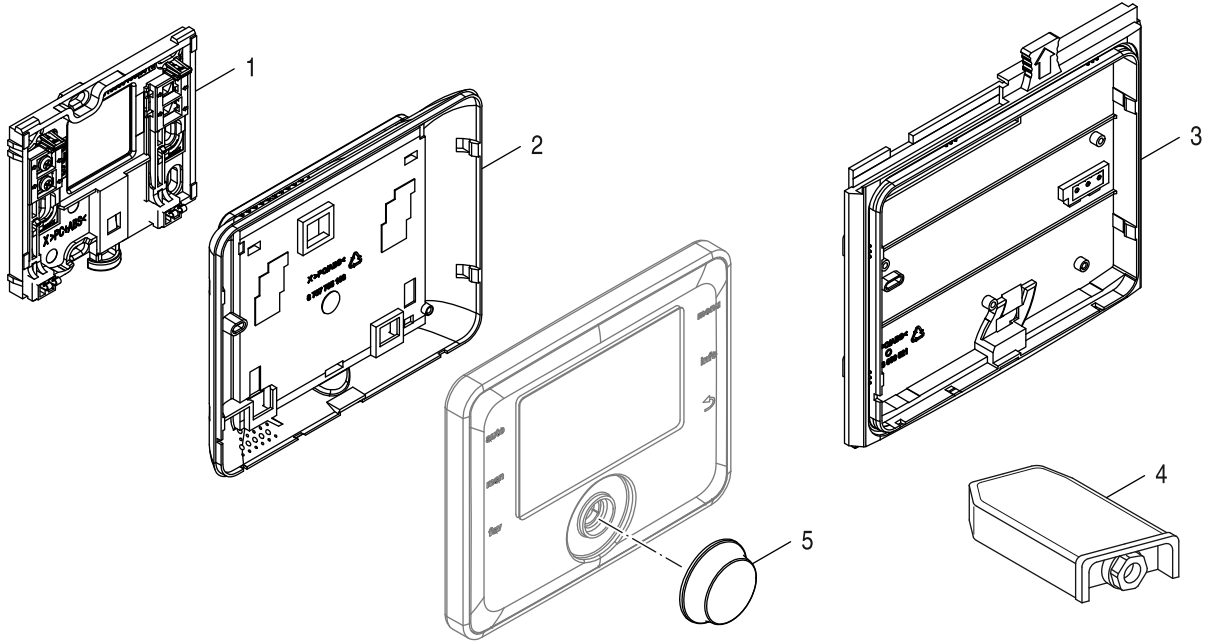


8738893111.ab.RO

	Bestell-Nr.	Bezeichnung	Description	Descripción	Dénomination	Descrizioni	Designação
1	8 737 704 169 0	Wandmontageset Regler everp	Wall mounting bracket	Soporte a la pared	Barre d'accrochage	Supporto a parete	Suporte de fixação
2	8 737 706 416	Gehäuse Rückwand everp	Housing back panel	Carcasa pared trasera	Boîtier panneau arrière	Involucro parete posteriore	Housing back panel
3	8 737 706 417	Einbaurahmen Clip-in everp	Frame Clip-in	Bastidor Clip-in	Cadre-support Clip-in	Telaio Clip-in	Estrutura Clipin
4	8 747 207 101 0	Außentemperaturfühler	Outdoor temperature sensor	Sensor de temperatura exterior	Sonde de température extérieure	Sonda temperatua esterna	Sensor da temperatura exterior
5	8 737 713 681	Drehknopf MID VZF37351	Rotary knob MID VZF37351	Botón giratorio MID VZF373	Bouton de réglage MID VZF373	Manopola MID VZF373	Botão rotativo MID VZF373
	7 738 112 370	CW400 Bosch PL,CZ,SK	CW400 Bosch PL,CZ,SK				

Ersatzteilliste  
 Spare parts list  
 Lista de repuestos  
 Liste des pièces de rechange  
 Lista parti di ricambio  
 Catálogo de peças de substituição

# CW400 - 7738112299

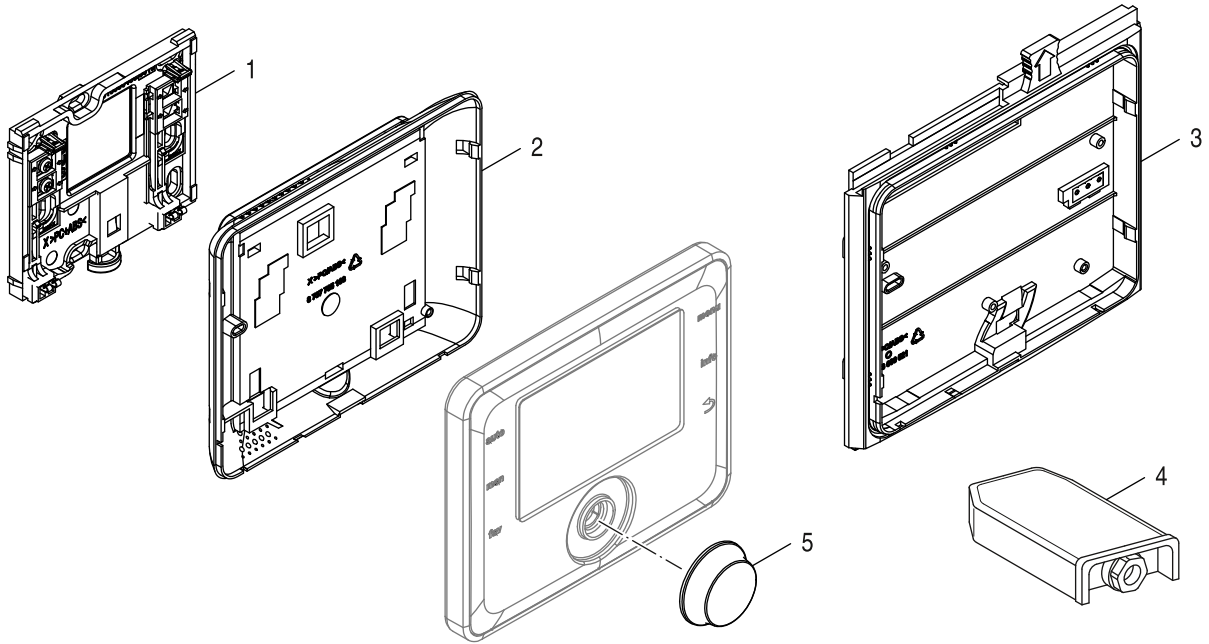


8738893111.ab.RO

	Bestell-Nr.	Bezeichnung	Description	Descripción	Dénomination	Descrizioni	Designação
1	8 737 704 169 0	Wandmontageset Regler everp	Wall mounting bracket	Soporte a la pared	Barre d'accrochage	Supporto a parete	Suporte de fixação
2	8 737 706 416	Gehäuse Rückwand everp	Housing back panel	Carcasa pared trasera	Boîtier panneau arrière	Involucro parete posteriore	Housing back panel
3	8 737 706 417	Einbaurahmen Clip-in everp	Frame Clip-in	Bastidor Clip-in	Cadre-support Clip-in	Telaio Clip-in	Estrutura Clipin
4	8 747 207 101 0	Außentemperaturfühler	Outdoor temperature sensor	Sensor de temperatura exterior	Sonde de température extérieure	Sonda temperatua esterna	Sensor da temperatura exterior
5	8 737 713 681	Drehknopf MID VZF37351	Rotary knob MID VZF37351	Botón giratorio MID VZF373	Bouton de réglage MID VZF373	Manopola MID VZF373	Botão rotativo MID VZF373

Ersatzteilliste  
 Spare parts list  
 Lista de repuestos  
 Liste des pièces de rechange  
 Lista parti di ricambio  
 Catálogo de peças de substituição

# CW400 - 7738112336

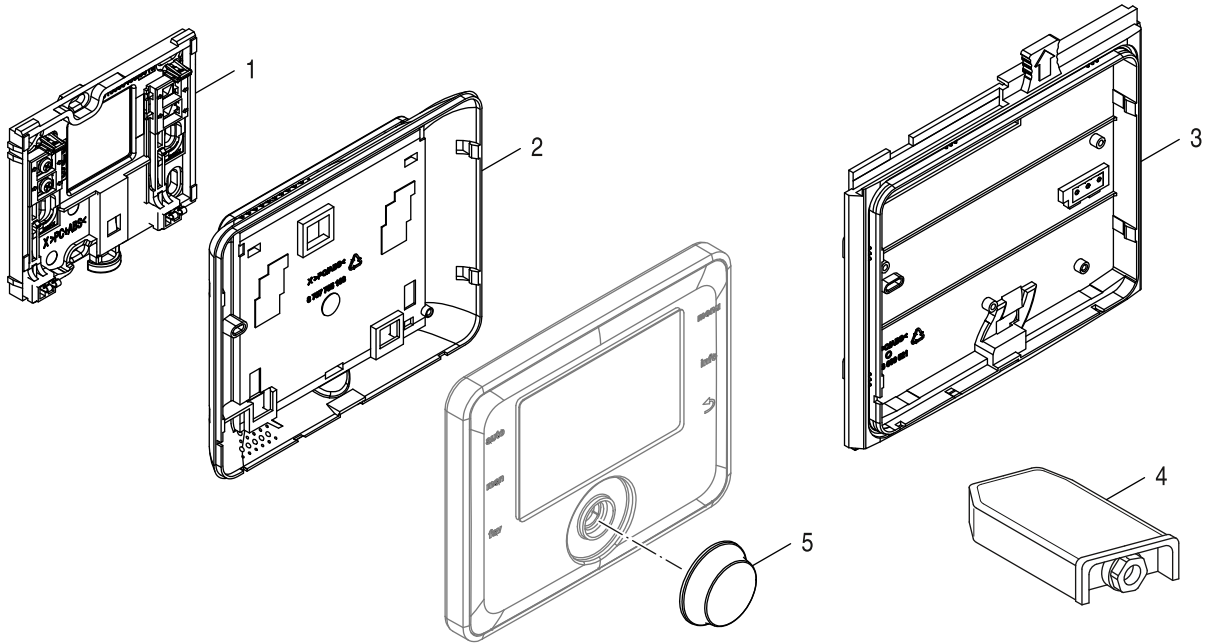


8738893111.ab.RO

	Bestell-Nr.	Bezeichnung	Description	Descripción	Dénomination	Descrizioni	Designação
1	8 737 704 169 0	Wandmontageset Regler everp	Wall mounting bracket	Soporte a la pared	Barre d'accrochage	Supporto a parete	Suporte de fixação
2	8 737 706 416	Gehäuse Rückwand everp	Housing back panel	Carcasa pared trasera	Boîtier panneau arrière	Involucro parete posteriore	Housing back panel
3	8 737 706 417	Einbaurahmen Clip-in everp	Frame Clip-in	Bastidor Clip-in	Cadre-support Clip-in	Telaio Clip-in	Estrutura Clipin
4	8 747 207 101 0	Außentemperaturfühler	Outdoor temperature sensor	Sensor de temperatura exterior	Sonde de température extérieure	Sonda temperatua esterna	Sensor da temperatura exterior
5	8 737 713 681	Drehknopf MID VZF37351	Rotary knob MID VZF37351	Botón giratorio MID VZF373	Bouton de réglage MID VZF373	Manopola MID VZF373	Botão rotativo MID VZF373

Ersatzteilliste  
 Spare parts list  
 Lista de repuestos  
 Liste des pièces de rechange  
 Lista parti di ricambio  
 Catálogo de peças de substituição

# CW400 - 7738112337

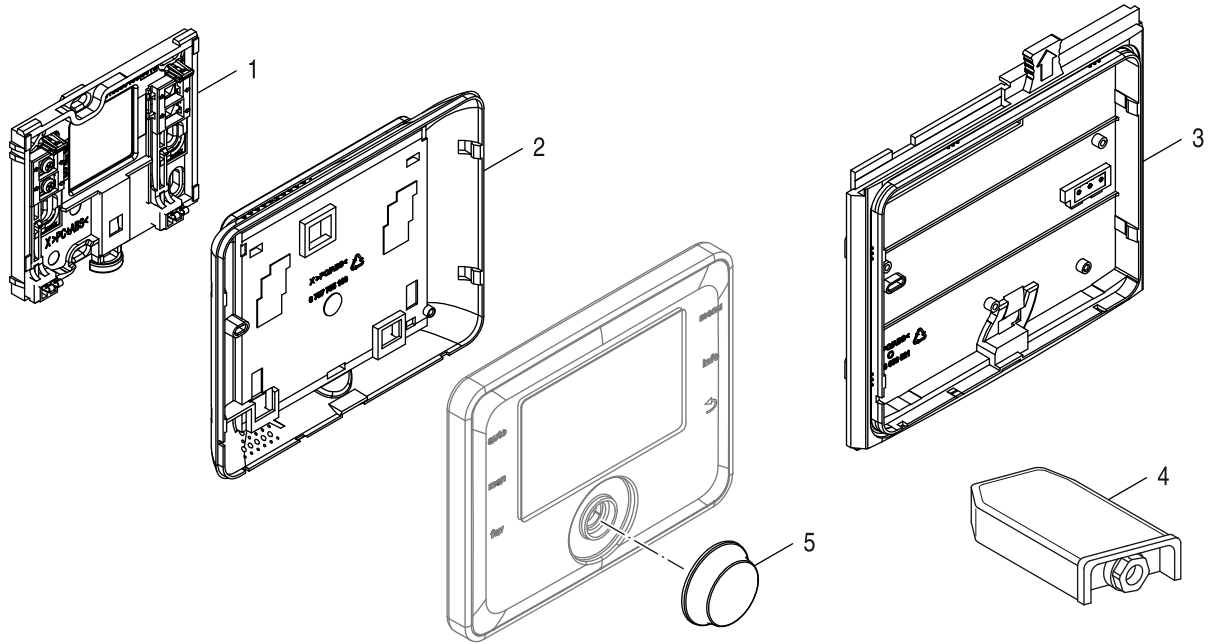


8738893111.ab.RO

	Bestell-Nr.	Bezeichnung	Description	Descripción	Dénomination	Descrizioni	Designação
1	8 737 704 169 0	Wandmontageset Regler everp	Wall mounting bracket	Soporte a la pared	Barre d'accrochage	Supporto a parete	Suporte de fixação
2	8 737 706 416	Gehäuse Rückwand everp	Housing back panel	Carcasa pared trasera	Boîtier panneau arrière	Involucro parete posteriore	Housing back panel
3	8 737 706 417	Einbaurahmen Clip-in everp	Frame Clip-in	Bastidor Clip-in	Cadre-support Clip-in	Telaio Clip-in	Estrutura Clipin
4	8 747 207 101 0	Außentemperaturfühler	Outdoor temperature sensor	Sensor de temperatura exterior	Sonde de température extérieure	Sonda temperatua esterna	Sensor da temperatura exterior
5	8 737 713 681	Drehknopf MID VZF37351	Rotary knob MID VZF37351	Botón giratorio MID VZF373	Bouton de réglage MID VZF373	Manopola MID VZF373	Botão rotativo MID VZF373

Ersatzteilliste  
 Spare parts list  
 Lista de repuestos  
 Liste des pièces de rechange  
 Lista parti di ricambio  
 Catálogo de peças de substituição

# CW400 - 7738112370

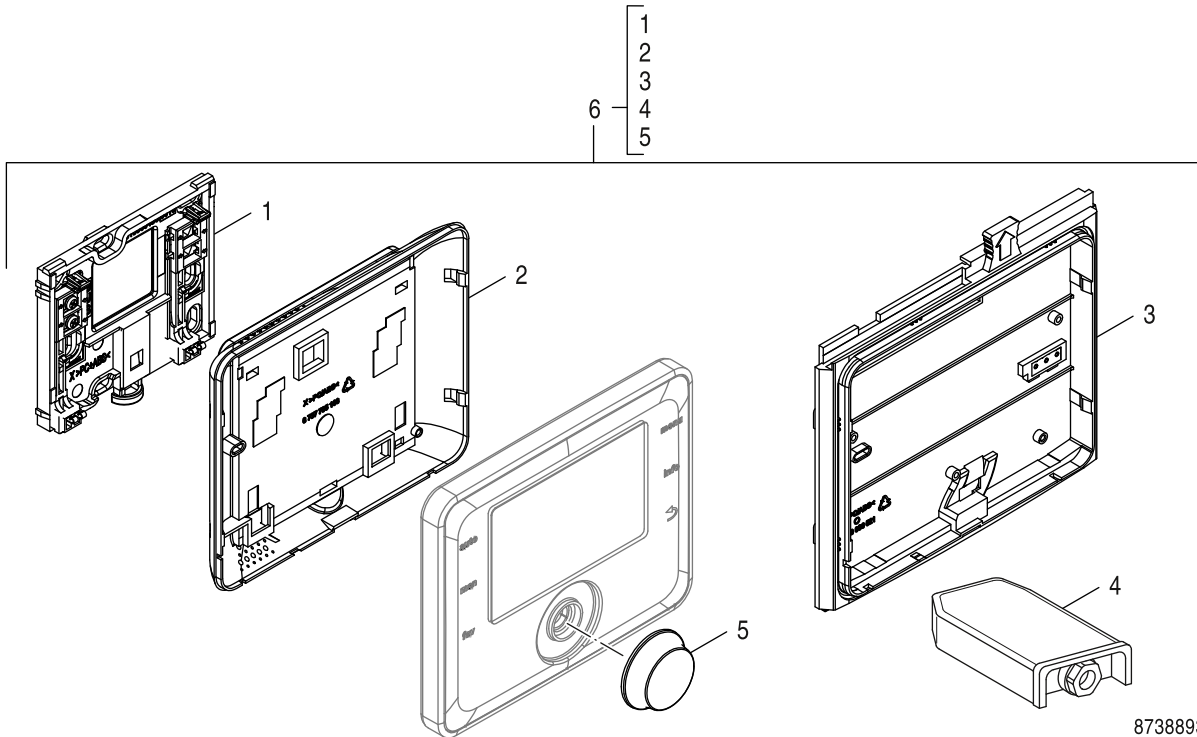


8738893111.ab.RO

	Bestell-Nr.	Bezeichnung	Description	Descripción	Dénomination	Descrizioni	Designação
1	8 737 704 169 0	Wandmontageset Regler everp	Wall mounting bracket	Soporte a la pared	Barre d'accrochage	Supporto a parete	Suporte de fixação
2	8 737 706 416	Gehäuse Rückwand everp	Housing back panel	Carcasa pared trasera	Boîtier panneau arrière	Involucro parete posteriore	Housing back panel
3	8 737 706 417	Einbaurahmen Clip-in everp	Frame Clip-in	Bastidor Clip-in	Cadre-support Clip-in	Telaio Clip-in	Estrutura Clipin
4	8 747 207 101 0	Außentemperaturfühler	Outdoor temperature sensor	Sensor de temperatura exterior	Sonde de température extérieure	Sonda temperatua esterna	Sensor da temperatura exterior
5	8 737 713 681	Drehknopf MID VZF37351	Rotary knob MID VZF37351	Botón giratorio MID VZF373	Bouton de réglage MID VZF373	Manopola MID VZF373	Botão rotativo MID VZF373

Ersatzteilliste  
 Spare parts list  
 Lista de repuestos  
 Liste des pièces de rechange  
 Lista parti di ricambio  
 Catálogo de peças de substituição

# CW400 - 7738113412



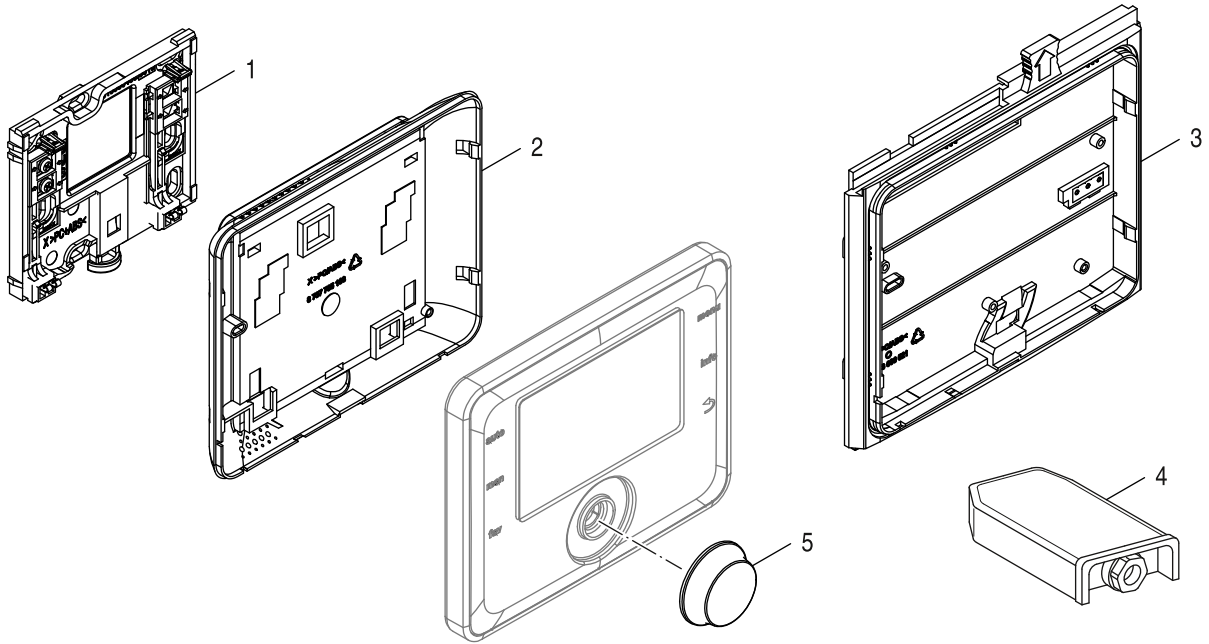
8738893111.ac.RO

	Bestell-Nr.	Bezeichnung	Description	Descripción	Dénomination	Descrizioni	Designação
1	8 737 704 169 0	Wandmontageset Regler everp	Wall mounting bracket	Soporte a la pared	Barre d'accrochage	Supporto a parete	Suporte de fixação
2	8 737 706 416	Gehäuse Rückwand everp	Housing back panel	Carcasa pared trasera	Boîtier panneau arrière	Involucro parete posteriore	Housing back panel
3	8 737 706 417	Einbaurahmen Clip-in everp	Frame Clip-in	Bastidor Clip-in	Cadre-support Clip-in	Telaio Clip-in	Estrutura Clipin
4	8 747 207 101 0	Außentemperaturfühler	Outdoor temperature sensor	Sensor de temperatura exterior	Sonde de température extérieure	Sonda temperatua esterna	Sensor da temperatura exterior
5	8 737 713 681	Drehknopf MID VZF37351	Rotary knob MID VZF37351	Botón giratorio MID VZF373	Bouton de réglage MID VZF373	Manopola MID VZF373	Botão rotativo MID VZF373
6	7 738 114 096	CW400 Bosch DE,AT,LU	CW400 Bosch DE,AT,LU				



Ersatzteilliste  
 Spare parts list  
 Lista de repuestos  
 Liste des pièces de rechange  
 Lista parti di ricambio  
 Catálogo de peças de substituição

# CW400 - 7738113417

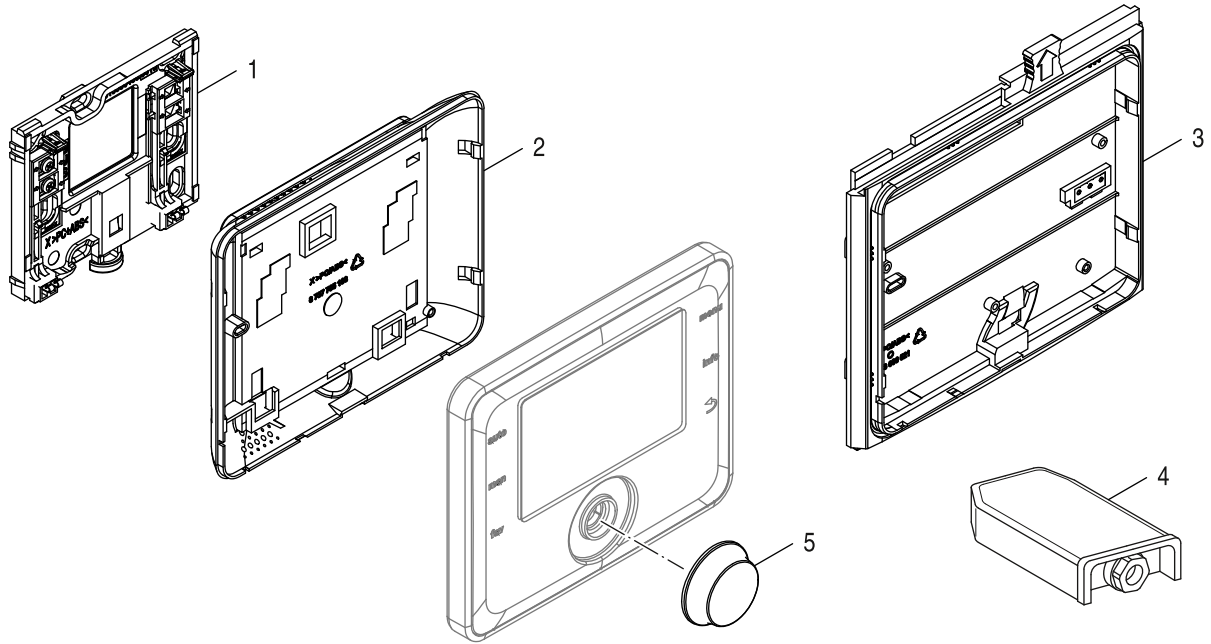


8738893111.ab.RO

	Bestell-Nr.	Bezeichnung	Description	Descripción	Dénomination	Descrizioni	Designação
1	8 737 704 169 0	Wandmontageset Regler everp	Wall mounting bracket	Soporte a la pared	Barre d'accrochage	Supporto a parete	Suporte de fixação
2	8 737 706 416	Gehäuse Rückwand everp	Housing back panel	Carcasa pared trasera	Boîtier panneau arrière	Involucro parete posteriore	Housing back panel
3	8 737 706 417	Einbaurahmen Clip-in everp	Frame Clip-in	Bastidor Clip-in	Cadre-support Clip-in	Telaio Clip-in	Estrutura Clipin
4	8 747 207 101 0	Außentemperaturfühler	Outdoor temperature sensor	Sensor de temperatura exterior	Sonde de température extérieure	Sonda temperaturua esterna	Sensor da temperatura exterior
5	8 737 713 681	Drehknopf MID VZF37351	Rotary knob MID VZF37351	Botón giratorio MID VZF373	Bouton de réglage MID VZF373	Manopola MID VZF373	Botão rotativo MID VZF373

Ersatzteilliste  
 Spare parts list  
 Lista de repuestos  
 Liste des pièces de rechange  
 Lista parti di ricambio  
 Catálogo de peças de substituição

## CW400 - 7738113502

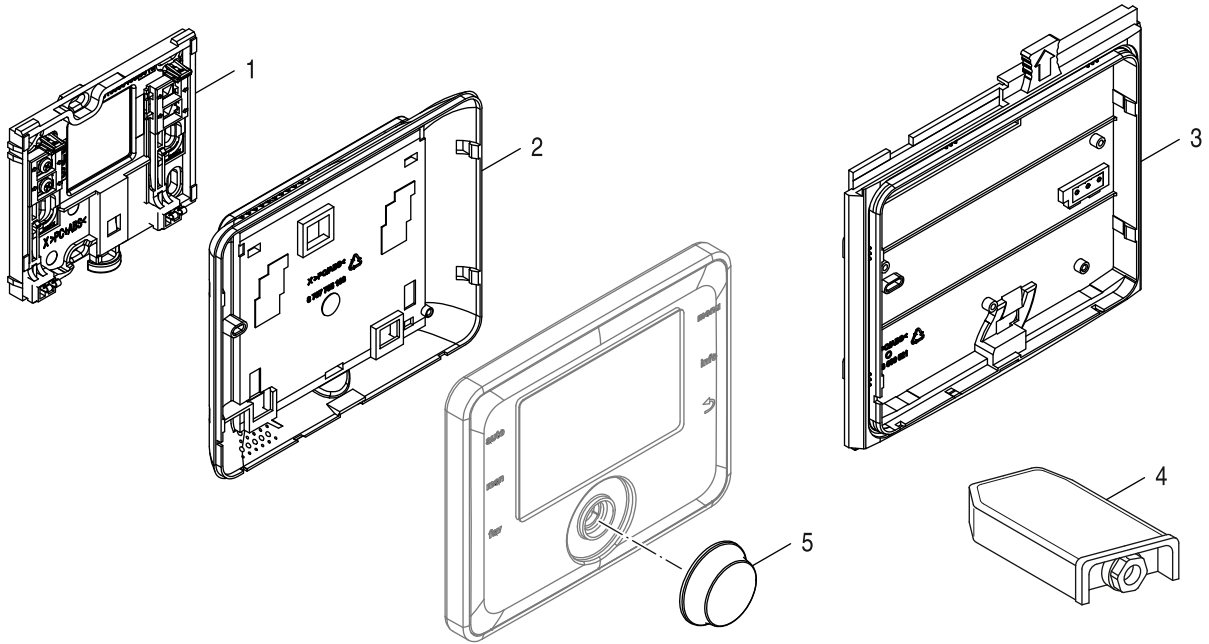


8738893111.ab.RO

	Bestell-Nr.	Bezeichnung	Description	Descripción	Dénomination	Descrizioni	Designação
1	8 737 704 169 0	Wandmontageset Regler everp	Wall mounting bracket	Soporte a la pared	Barre d'accrochage	Supporto a parete	Suporte de fixação
2	8 737 706 416	Gehäuse Rückwand everp	Housing back panel	Carcasa pared trasera	Boîtier panneau arrière	Involucro parete posteriore	Housing back panel
3	8 737 706 417	Einbaurahmen Clip-in everp	Frame Clip-in	Bastidor Clip-in	Cadre-support Clip-in	Telaio Clip-in	Estrutura Clipin
4	8 747 207 101 0	Außentemperaturfühler	Outdoor temperature sensor	Sensor de temperatura exterior	Sonde de température extérieure	Sonda temperaturua esterna	Sensor da temperatura exterior
5	8 737 713 681	Drehknopf MID VZF37351	Rotary knob MID VZF37351	Botón giratorio MID VZF373	Bouton de réglage MID VZF373	Manopola MID VZF373	Botão rotativo MID VZF373

Ersatzteilliste  
 Spare parts list  
 Lista de repuestos  
 Liste des pièces de rechange  
 Lista parti di ricambio  
 Catálogo de peças de substituição

# CW400 - 7738114096

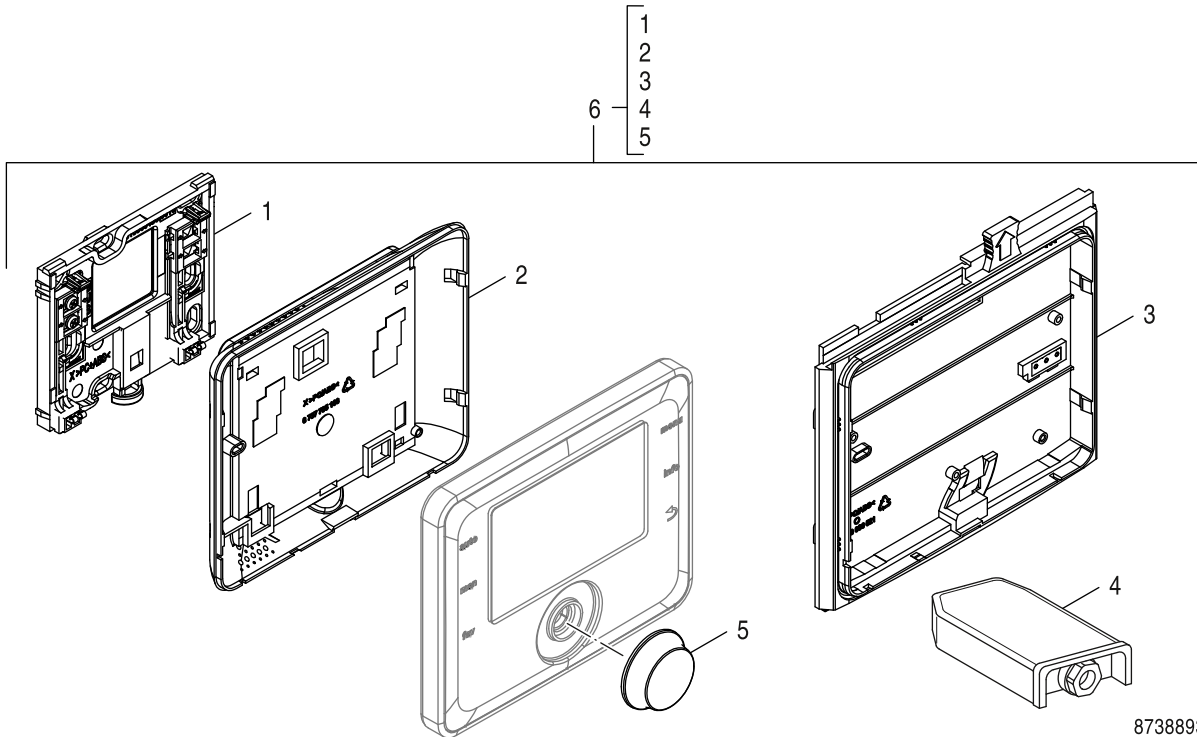


8738893111.ab.RO

	Bestell-Nr.	Bezeichnung	Description	Descripción	Dénomination	Descrizioni	Designação
1	8 737 704 169 0	Wandmontageset Regler everp	Wall mounting bracket	Soporte a la pared	Barre d'accrochage	Supporto a parete	Suporte de fixação
2	8 737 706 416	Gehäuse Rückwand everp	Housing back panel	Carcasa pared trasera	Boîtier panneau arrière	Involucro parete posteriore	Housing back panel
3	8 737 706 417	Einbaurahmen Clip-in everp	Frame Clip-in	Bastidor Clip-in	Cadre-support Clip-in	Telaio Clip-in	Estrutura Clipin
4	8 747 207 101 0	Außentemperaturfühler	Outdoor temperature sensor	Sensor de temperatura exterior	Sonde de température extérieure	Sonda temperatua esterna	Sensor da temperatura exterior
5	8 737 713 681	Drehknopf MID VZF37351	Rotary knob MID VZF37351	Botón giratorio MID VZF373	Bouton de réglage MID VZF373	Manopola MID VZF373	Botão rotativo MID VZF373

Ersatzteilliste  
 Spare parts list  
 Lista de repuestos  
 Liste des pièces de rechange  
 Lista parti di ricambio  
 Catálogo de peças de substituição

# CW800 - 7738111086

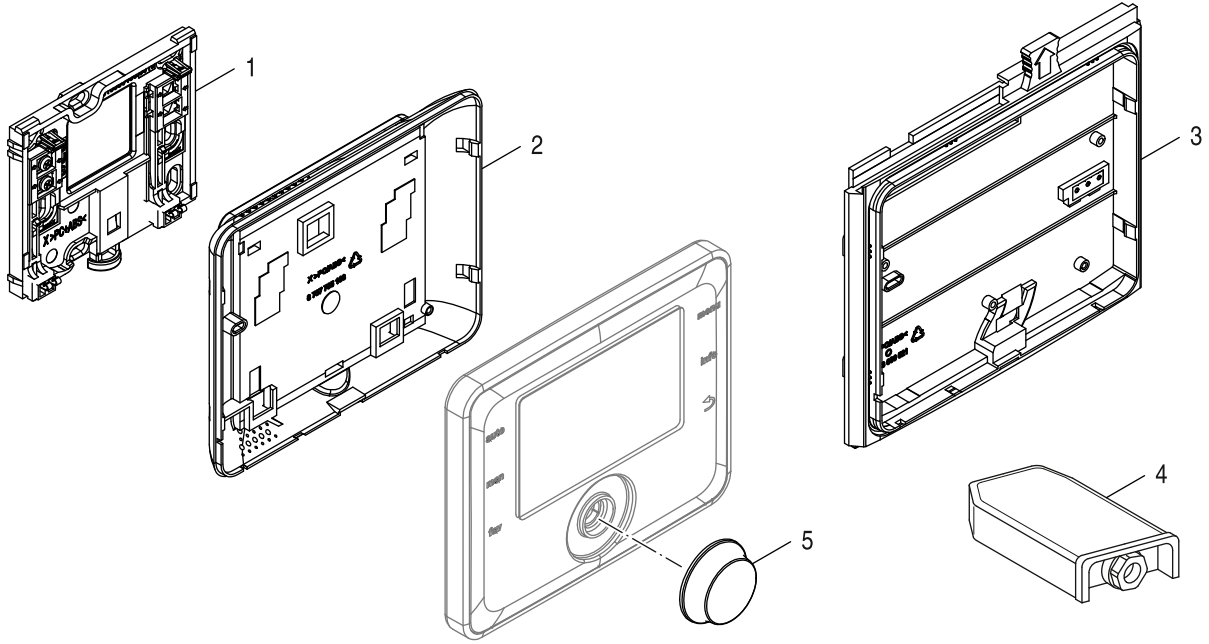


8738893111.ac.RO

	Bestell-Nr.	Bezeichnung	Description	Descripción	Dénomination	Descrizioni	Designação
1	8 737 704 169 0	Wandmontageset Regler everp	Wall mounting bracket	Soporte a la pared	Barre d'accrochage	Supporto a parete	Suporte de fixação
2	8 737 706 416	Gehäuse Rückwand everp	Housing back panel	Carcasa pared trasera	Boîtier panneau arrière	Involucro parete posteriore	Housing back panel
3	8 737 706 417	Einbaurahmen Clip-in everp	Frame Clip-in	Bastidor Clip-in	Cadre-support Clip-in	Telaio Clip-in	Estrutura Clipin
4	8 747 207 101 0	Außentemperaturfühler	Outdoor temperature sensor	Sensor de temperatura exterior	Sonde de température extérieure	Sonda temperatua esterna	Sensor da temperatura exterior
5	8 737 713 681	Drehknopf MID VZF37351	Rotary knob MID VZF37351	Botón giratorio MID VZF373	Bouton de réglage MID VZF373	Manopola MID VZF373	Botão rotativo MID VZF373
6	7 738 114 099	CW800 Bosch DE,AT,BE,LU	CW800 Bosch DE,AT,BE,LU	CW800 Bosch DE,AT,BE,LU			

Ersatzteilliste  
 Spare parts list  
 Lista de repuestos  
 Liste des pièces de rechange  
 Lista parti di ricambio  
 Catálogo de peças de substituição

## CW800 - 7738112365

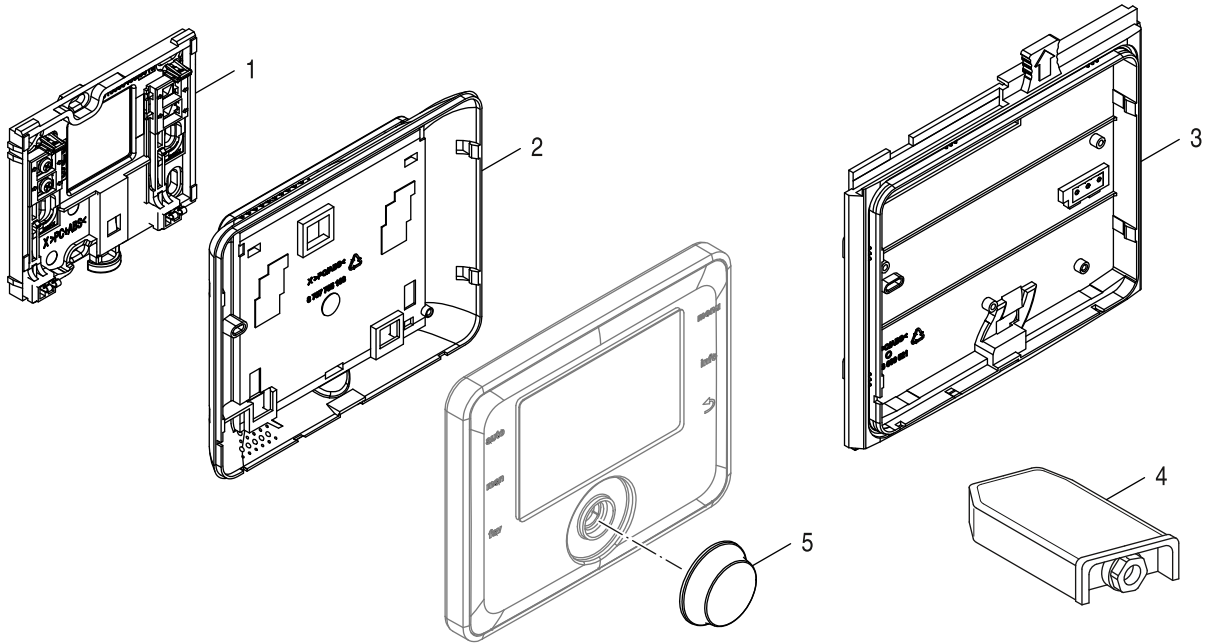


8738893111.ab.RO

	Bestell-Nr.	Bezeichnung	Description	Descripción	Dénomination	Descrizioni	Designação
1	8 737 704 169 0	Wandmontageset Regler everp	Wall mounting bracket	Soporte a la pared	Barre d'accrochage	Supporto a parete	Suporte de fixação
2	8 737 706 416	Gehäuse Rückwand everp	Housing back panel	Carcasa pared trasera	Boîtier panneau arrière	Involucro parete posteriore	Housing back panel
3	8 737 706 417	Einbaurahmen Clip-in everp	Frame Clip-in	Bastidor Clip-in	Cadre-support Clip-in	Telaio Clip-in	Estrutura Clipin
4	8 747 207 101 0	Außentemperaturfühler	Outdoor temperature sensor	Sensor de temperatura exterior	Sonde de température extérieure	Sonda temperatua esterna	Sensor da temperatura exterior
5	8 737 713 681	Drehknopf MID VZF37351	Rotary knob MID VZF37351	Botón giratorio MID VZF373	Bouton de réglage MID VZF373	Manopola MID VZF373	Botão rotativo MID VZF373

Ersatzteilliste  
 Spare parts list  
 Lista de repuestos  
 Liste des pièces de rechange  
 Lista parti di ricambio  
 Catálogo de peças de substituição

# CW800 - 7738112373

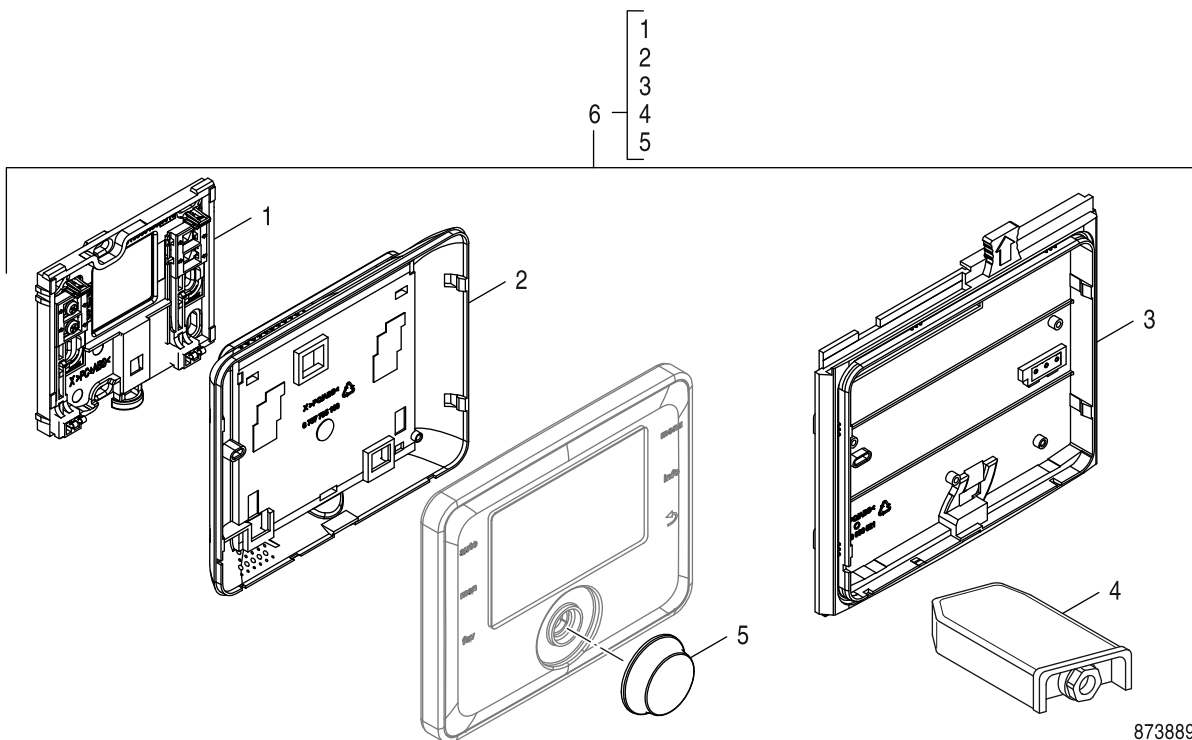


8738893111.ab.RO

	Bestell-Nr.	Bezeichnung	Description	Descripción	Dénomination	Descrizioni	Designação
1	8 737 704 169 0	Wandmontageset Regler everp	Wall mounting bracket	Soporte a la pared	Barre d'accrochage	Supporto a parete	Suporte de fixação
2	8 737 706 416	Gehäuse Rückwand everp	Housing back panel	Carcasa pared trasera	Boîtier panneau arrière	Involucro parete posteriore	Housing back panel
3	8 737 706 417	Einbaurahmen Clip-in everp	Frame Clip-in	Bastidor Clip-in	Cadre-support Clip-in	Telaio Clip-in	Estrutura Clipin
4	8 747 207 101 0	Außentemperaturfühler	Outdoor temperature sensor	Sensor de temperatura exterior	Sonde de température extérieure	Sonda temperatua esterna	Sensor da temperatura exterior
5	8 737 713 681	Drehknopf MID VZF37351	Rotary knob MID VZF37351	Botón giratorio MID VZF373	Bouton de réglage MID VZF373	Manopola MID VZF373	Botão rotativo MID VZF373

Ersatzteilliste  
 Spare parts list  
 Lista de repuestos  
 Liste des pièces de rechange  
 Lista parti di ricambio  
 Catálogo de peças de substituição

# CW800 - 7738113414

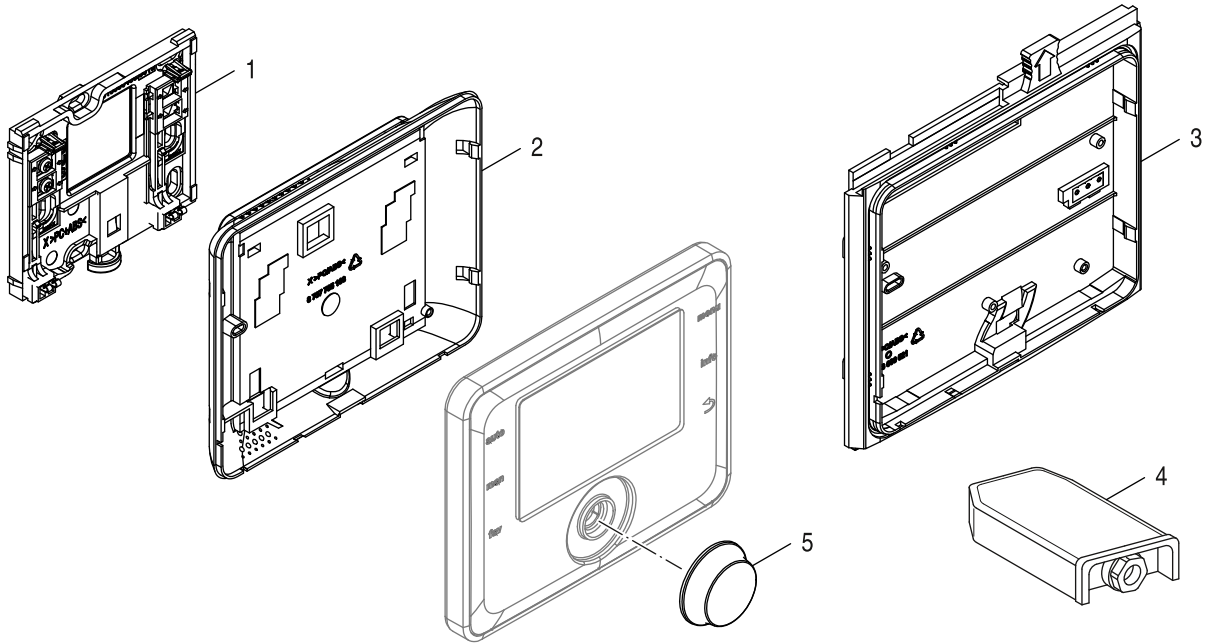


8738893111.ac.RO

	Bestell-Nr.	Bezeichnung	Description	Descripción	Dénomination	Descrizioni	Designação
1	8 737 704 169 0	Wandmontageset Regler everp	Wall mounting bracket	Soporte a la pared	Barre d'accrochage	Supporto a parete	Suporte de fixação
2	8 737 706 416	Gehäuse Rückwand everp	Housing back panel	Carcasa pared trasera	Boîtier panneau arrière	Involucro parete posteriore	Housing back panel
3	8 737 706 417	Einbaurahmen Clip-in everp	Frame Clip-in	Bastidor Clip-in	Cadre-support Clip-in	Telaio Clip-in	Estrutura Clipin
4	8 747 207 101 0	Außentemperaturfühler	Outdoor temperature sensor	Sensor de temperatura exterior	Sonde de température extérieure	Sonda temperatua esterna	Sensor da temperatura exterior
5	8 737 713 681	Drehknopf MID VZF37351	Rotary knob MID VZF37351	Botón giratorio MID VZF373	Bouton de réglage MID VZF373	Manopola MID VZF373	Botão rotativo MID VZF373
6	7 738 114 099	CW800 Bosch DE,AT,BE,LU	CW800 Bosch DE,AT,BE,LU	CW800 Bosch DE,AT,BE,LU			

Ersatzteilliste  
 Spare parts list  
 Lista de repuestos  
 Liste des pièces de rechange  
 Lista parti di ricambio  
 Catálogo de peças de substituição

## CW800 - 7738114099



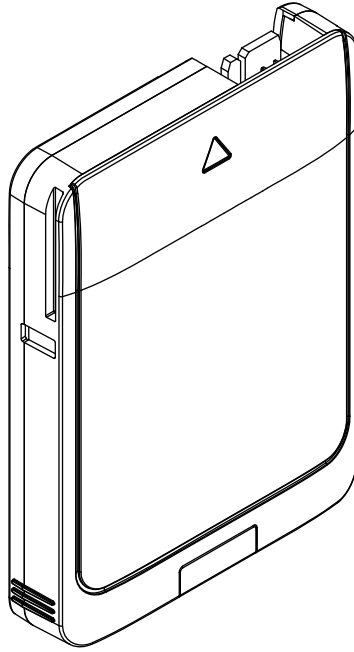
8738893111.ab.RO

	Bestell-Nr.	Bezeichnung	Description	Descripción	Dénomination	Descrizioni	Designação
1	8 737 704 169 0	Wandmontageset Regler everp	Wall mounting bracket	Soporte a la pared	Barre d'accrochage	Supporto a parete	Suporte de fixação
2	8 737 706 416	Gehäuse Rückwand everp	Housing back panel	Carcasa pared trasera	Boîtier panneau arrière	Involucro parete posteriore	Housing back panel
3	8 737 706 417	Einbaurahmen Clip-in everp	Frame Clip-in	Bastidor Clip-in	Cadre-support Clip-in	Telaio Clip-in	Estrutura Clipin
4	8 747 207 101 0	Außentemperaturfühler	Outdoor temperature sensor	Sensor de temperatura exterior	Sonde de température extérieure	Sonda temperaturua esterna	Sensor da temperatura exterior
5	8 737 713 681	Drehknopf MID VZF37351	Rotary knob MID VZF37351	Botón giratorio MID VZF373	Bouton de réglage MID VZF373	Manopola MID VZF373	Botão rotativo MID VZF373



Ersatzteilliste  
Spare parts list  
Lista de repuestos  
Liste des pièces de rechange  
Lista parti di ricambio  
Catálogo de peças de substituição

**EC-CT - 7738112351**

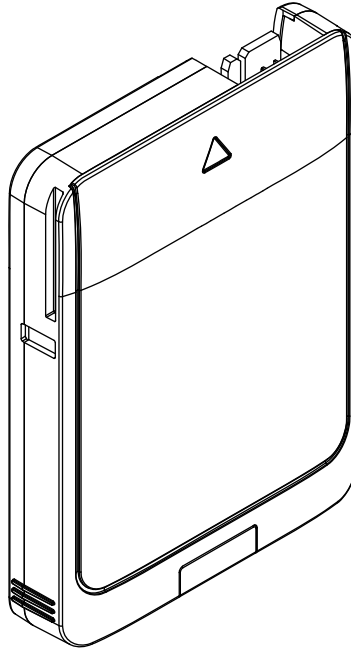


6721903506.aa.RO

Bestell-Nr.	Bezeichnung	Description	Descripción	Dénomination	Descrizioni	Designação
8 710 000 000 0	Keine Ersatzteile verfügbar	No spare parts available	No disponible como repuesto	Aucune pièce détachée disponible	Non disponibili parti di ricambio	Não peças de substituição disponíveis

Ersatzteilliste  
Spare parts list  
Lista de repuestos  
Liste des pièces de rechange  
Lista parti di ricambio  
Catálogo de peças de substituição

**EC-CT - 7738113610**

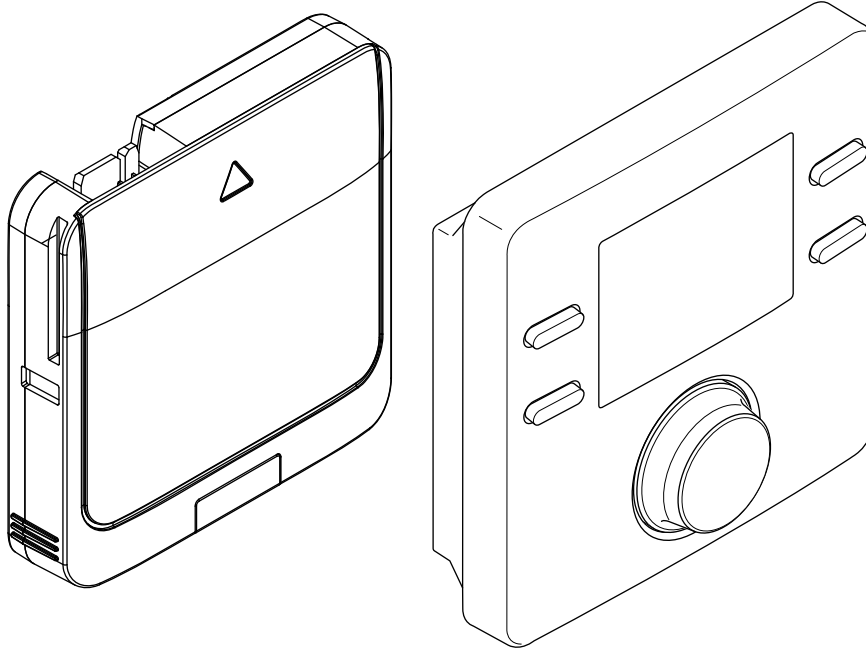


6721903506.aa.RO

Bestell-Nr.	Bezeichnung	Description	Descripción	Dénomination	Descrizioni	Designação
8 710 000 000 0	Keine Ersatzteile verfügbar	No spare parts available	No disponible como repuesto	Aucune pièce détachée disponible	Non disponibili parti di ricambio	Não peças de substituição disponíveis

Ersatzteilliste  
 Spare parts list  
 Lista de repuestos  
 Liste des pièces de rechange  
 Lista parti di ricambio  
 Catálogo de peças de substituição

# KCR 110 RF - 7738112340

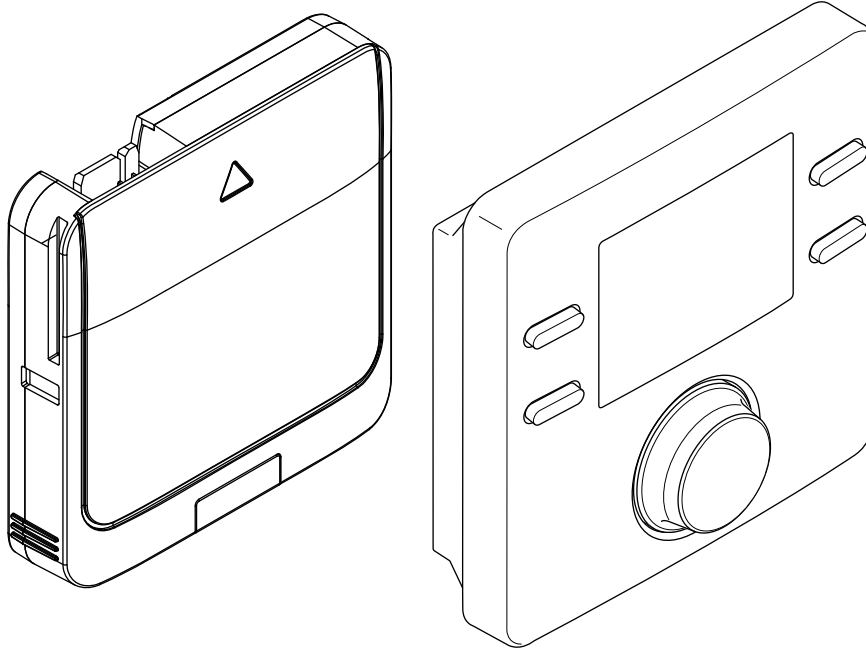


6721903508.ab.RO

Bestell-Nr.	Bezeichnung	Description	Descripción	Dénomination	Descrizioni	Designação
8 710 000 000 0	Keine Ersatzteile verfügbar	No spare parts available	No disponible como repuesto	Aucune pièce détachée disponible	Non disponibili parti di ricambio	Não peças de substituição disponíveis

Ersatzteilliste  
Spare parts list  
Lista de repuestos  
Liste des pièces de rechange  
Lista parti di ricambio  
Catálogo de peças de substituição

## KCR 110 RF - 7738113600

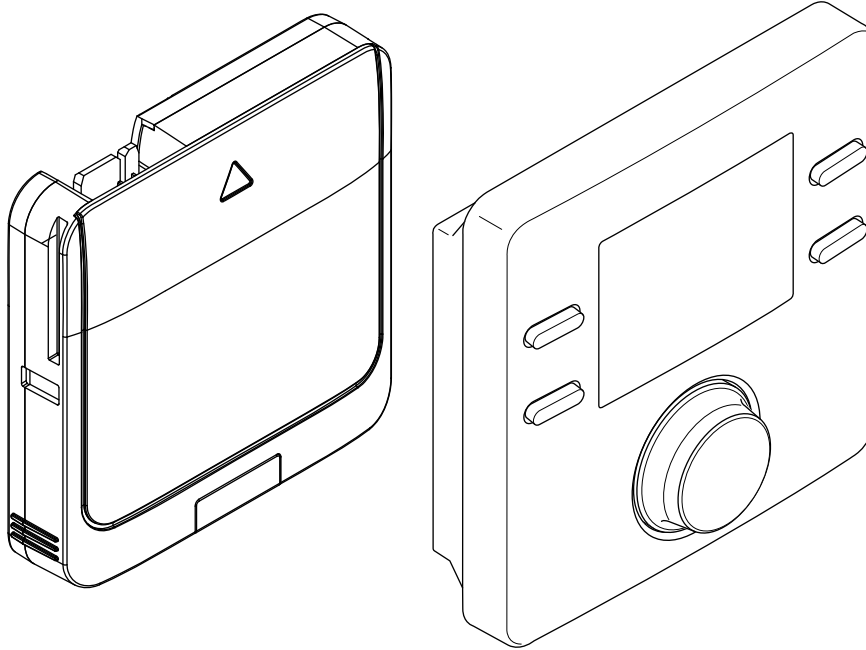


6721903508.ab.RO

Bestell-Nr.	Bezeichnung	Description	Descripción	Dénomination	Descrizioni	Designação
8 710 000 000 0	Keine Ersatzteile verfügbar	No spare parts available	No disponible como repuesto	Aucune pièce détachée disponible	Non disponibili parti di ricambio	Não peças de substituição disponíveis

Ersatzteilliste  
 Spare parts list  
 Lista de repuestos  
 Liste des pièces de rechange  
 Lista parti di ricambio  
 Catálogo de peças de substituição

# KCR 110 RF - 7738113601

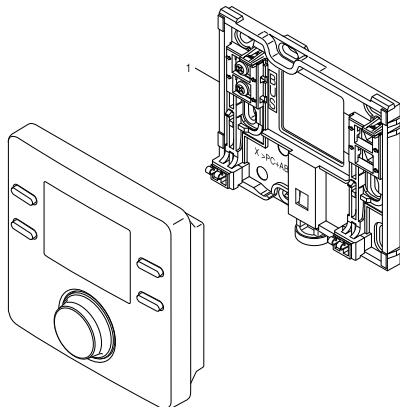


6721903508.ab.RO

Bestell-Nr.	Bezeichnung	Description	Descripción	Dénomination	Descrizioni	Designação
8 710 000 000 0	Keine Ersatzteile verfügbar	No spare parts available	No disponible como repuesto	Aucune pièce détachée disponible	Non disponibili parti di ricambio	Não peças de substituição disponíveis

Ersatzteilliste  
 Spare parts list  
 Lista de repuestos  
 Liste des pièces de rechange  
 Lista parti di ricambio  
 Catálogo de peças de substituição

# RC150 - 7738111034

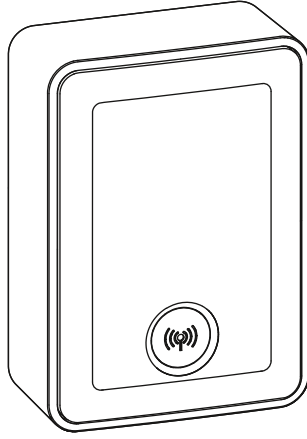


6738891695\_ab,RO

	Bestell-Nr.	Bezeichnung	Description	Descripción	Dénomination	Descrizioni	Designação
1	8 737 704 169 0	Wandmontageset Regler everp	Wall mounting bracket	Soporte a la pared	Barre d'accrochage	Supporto a parete	Suporte de fixação

Ersatzteilliste  
Spare parts list  
Lista de repuestos  
Liste des pièces de rechange  
Lista parti di ricambio  
Catálogo de peças de substituição

**RFR - 7738111144**

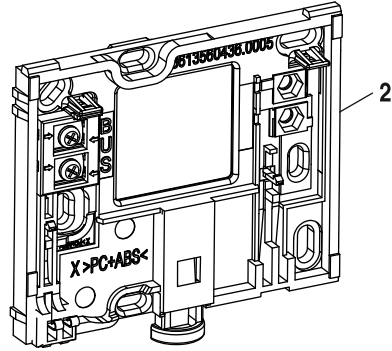
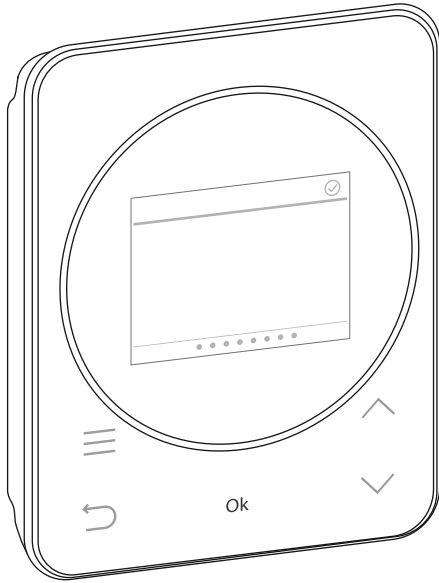


8738894007.aa.RO

Bestell-Nr.	Bezeichnung	Description	Descripción	Dénomination	Descrizioni	Designação
8 710 000 000 0	Keine Ersatzteile verfügbar	No spare parts available	No disponible como repuesto	Aucune pièce détachée disponible	Non disponibili parti di ricambio	Não peças de substituição disponíveis

Ersatzteilliste  
 Spare parts list  
 Lista de repuestos  
 Liste des pièces de rechange  
 Lista parti di ricambio  
 Catálogo de peças de substituição

# RT 800 - 7738112961



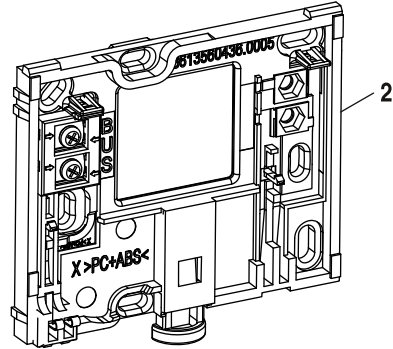
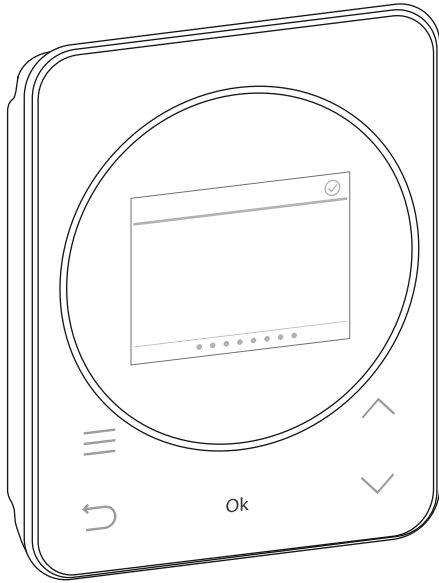
6721904595.aa.RO

	Bestell-Nr.	Bezeichnung	Description	Descripción	Dénomination	Descrizioni	Designação
2	8 738 210 398	Halter Display	Holder Display	Soporte Display	Support Display	Supporto Display	Suporte Display



Ersatzteilliste  
 Spare parts list  
 Lista de repuestos  
 Liste des pièces de rechange  
 Lista parti di ricambio  
 Catálogo de peças de substituição

# RT800 - 7738112947

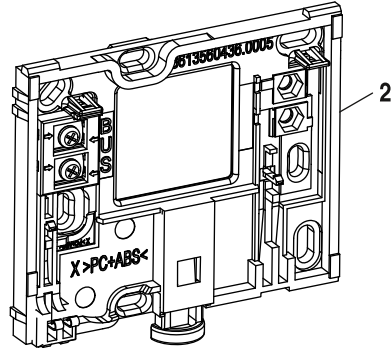
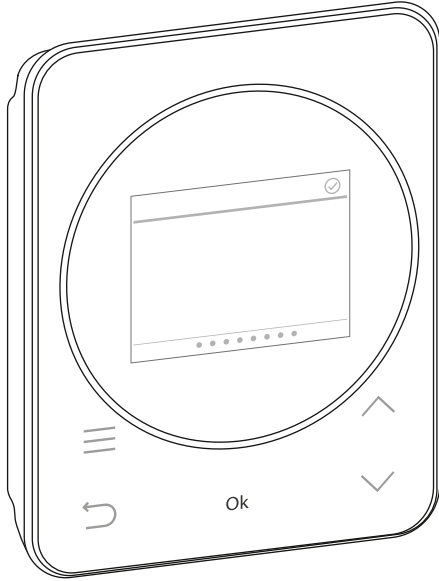


6721904595.aa.RO

	Bestell-Nr.	Bezeichnung	Description	Descripción	Dénomination	Descrizioni	Designação
2	8 738 210 398	Halter Display	Holder Display	Soporte Display	Support Display	Supporto Display	Suporte Display

Ersatzteilliste  
 Spare parts list  
 Lista de repuestos  
 Liste des pièces de rechange  
 Lista parti di ricambio  
 Catálogo de peças de substituição

# RT800 - 7738112984

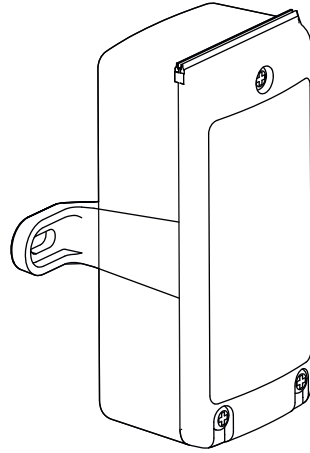


6721904595.aa.RO

	Bestell-Nr.	Bezeichnung	Description	Descripción	Dénomination	Descrizioni	Designação
2	8 738 210 398	Halter Display	Holder Display	Soporte Display	Support Display	Supporto Display	Suporte Display

Ersatzteilliste  
Spare parts list  
Lista de repuestos  
Liste des pièces de rechange  
Lista parti di ricambio  
Catálogo de peças de substituição

**T 2RF - 7738112343**

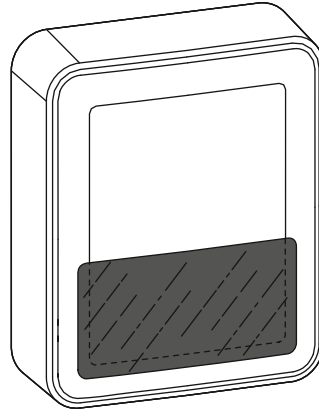


6721903510.aa.RO

Bestell-Nr.	Bezeichnung	Description	Descripción	Dénomination	Descrizioni	Designação
8 710 000 000 0	Keine Ersatzteile verfügbar	No spare parts available	No disponible como repuesto	Aucune pièce détachée disponible	Non disponibili parti di ricambio	Não peças de substituição disponíveis

Ersatzteilliste  
Spare parts list  
Lista de repuestos  
Liste des pièces de rechange  
Lista parti di ricambio  
Catálogo de peças de substituição

**T1 RF - 7738111148**

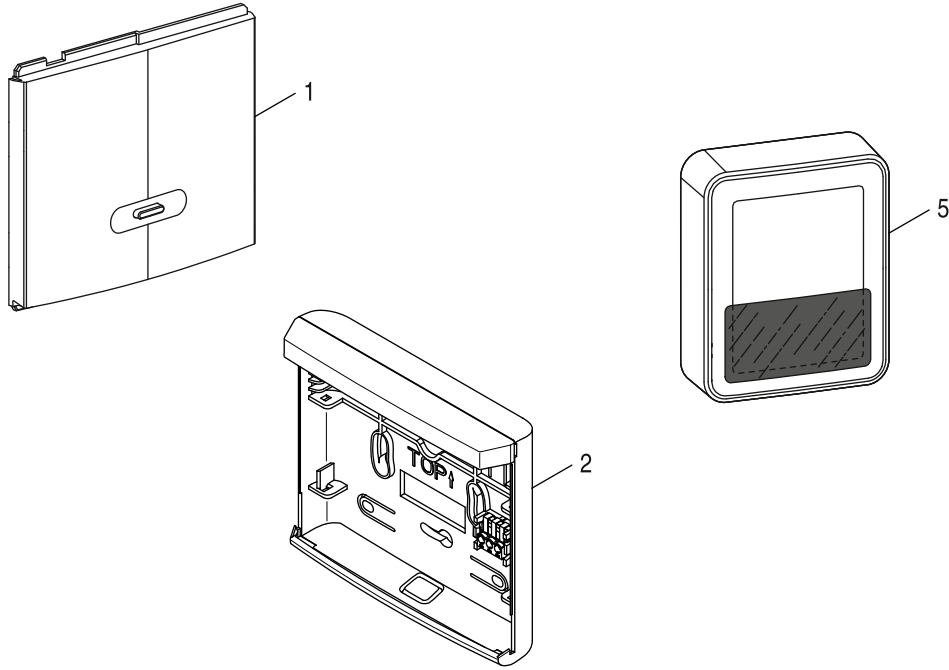


8738894006.aa.RO

Bestell-Nr.	Bezeichnung	Description	Descripción	Dénomination	Descrizioni	Designação
8 737 714 731	Außentemperaturfühler TR1RF Bosch	Outdoor temperature sensor TR1RF Bosch	Sensor de temperatura exterior TR1RF	Sonde de température extérieure TR1RF	Sonda temperatua esterna TR1RF Bosch	Sensor da temperatura exterior TR1RF

Ersatzteilliste  
 Spare parts list  
 Lista de repuestos  
 Liste des pièces de rechange  
 Lista parti di ricambio  
 Catálogo de peças de substituição

# T1 RF SET - 7738111139



8738894011.aa.RO

	Bestell-Nr.	Bezeichnung	Description	Descripción	Dénomination	Descrizioni	Designação
1	8 737 706 418	MBRF/RFM200 Ersatzteil RF Coordinator	MBRF/RFM200 Spare RF Coordinator	Módulo MB RF / RFM200	Module MB RF / RFM200	Modulo MB RF / RFM200	MBRF/RFM200 Spare RF Coordinator
2	8 715 506 723 0	Wandsockel	Wall mounting device	Angulo de soporte	Barre d'accrochage	Staffa	Suporte de fixação
5	8 737 714 731	Außentemperaturfühler TR1RF Bosch	Outdoor temperature sensor TR1RF Bosch	Sensor de temperatura exterior TR1RF	Sonde de température extérieure TR1RF	Sonda temperatua esterna TR1RF Bosch	Sensor da temperatura exterior TR1RF



**BOSCH**

Bosch Thermotechnik GmbH  
Junkersstr. 20-24  
D-73249 Wernau / Germany  
[www.bosch-homecomfort.com](http://www.bosch-homecomfort.com)